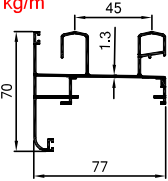
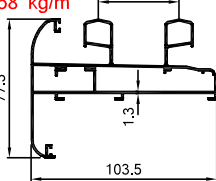
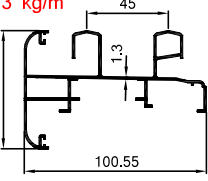
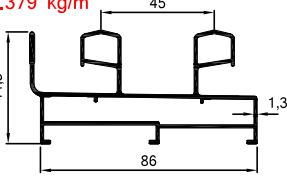
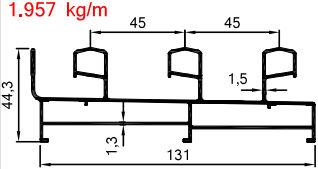
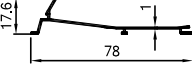
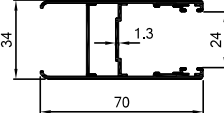
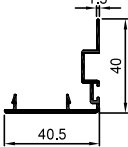
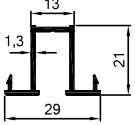
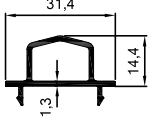
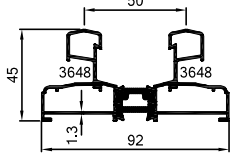
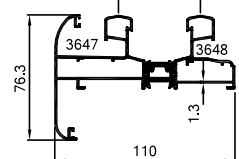
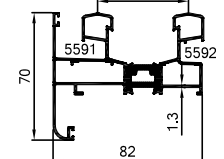
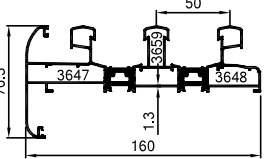
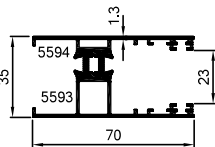
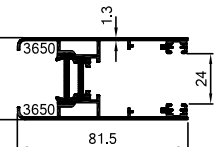
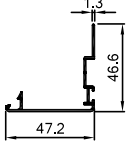
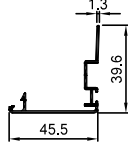
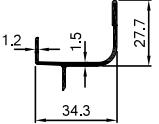
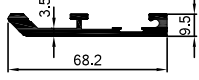
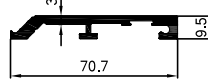
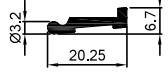


<b>5590</b> <b>1.277 kg/m</b> 	<b>3641</b> <b>1.858 kg/m</b> 	<b>3642</b> <b>1.473 kg/m</b> 	<b>6570</b> <b>1.379 kg/m</b> 
<b>6571</b> <b>1.957 kg/m</b> 	<b>3643</b> <b>0.291 kg/m</b> 	<b>3644</b> <b>0.887 kg/m</b> 	<b>3645</b> <b>0.377 kg/m</b> 
<b>4038</b> <b>0.274 kg/m</b> 	<b>4039</b> <b>0.288 kg/m</b> 		

<b>3648 - 3648</b> <b>1.595 kg/m</b> 	<b>3647 - 3648</b> <b>2.051 kg/m</b> 	<b>5591 - 5592</b> <b>1.780 kg/m</b> 	<b>3647-3659-3648</b> <b>2.950 kg/m</b> 
<b>5593 - 5594</b> <b>1.108 kg/m</b> 	<b>3650 - 3650</b> <b>1.412 kg/m</b> 	<b>3651</b> <b>0.415 kg/m</b> 	<b>5599</b> <b>0.407 kg/m</b> 
<b>5598</b> <b>0.302 kg/m</b> 	<b>5595</b> <b>0.833 kg/m</b> 	<b>5596</b> <b>0.816 kg/m</b> 	<b>5597</b> <b>0.151 kg/m</b> 
<b>3649</b> <b>0.548 kg/m</b> 