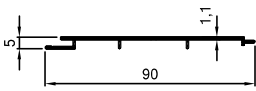
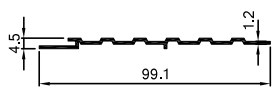
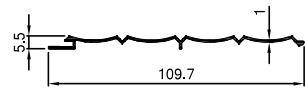
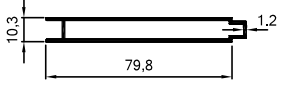
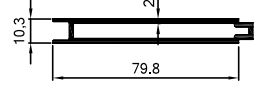
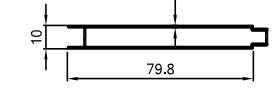
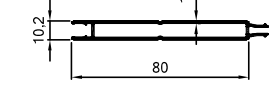
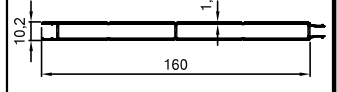
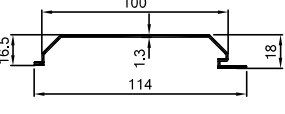
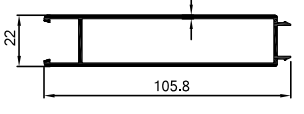
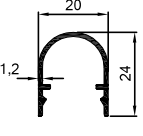
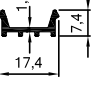
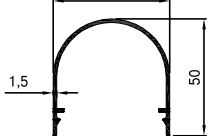


<b>114</b> 0.326 kg/m 	<b>222</b> 0.378 kg/m 	<b>229</b> 0.358 kg/m 	<b>115</b> 0.609 kg/m 
<b>174</b> 0.968 kg/m 	<b>4624</b> 0.508 kg/m 	<b>5955</b> 0.622 kg/m 	<b>5956</b> 1.254 kg/m 
<b>5688</b> 0.511 kg/m 	<b>785</b> 1.017 kg/m 		

<b>122</b> 0.205 kg/m 	<b>123</b> 0.109 kg/m 	<b>126</b> 0.552 kg/m 	<b>127</b> 0.296 kg/m 