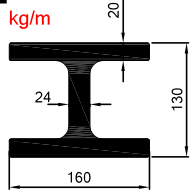
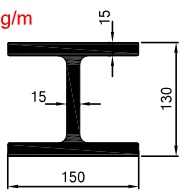
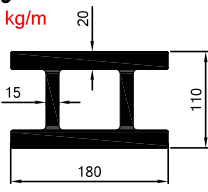
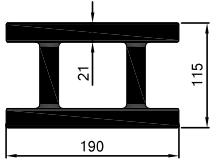
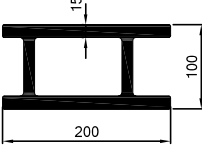
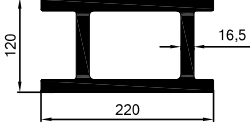
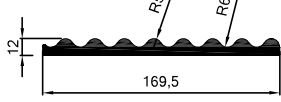
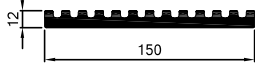
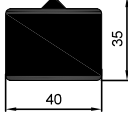
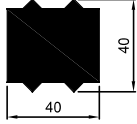
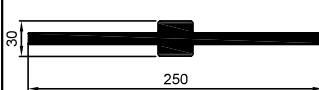
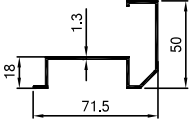
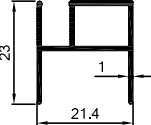

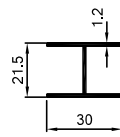
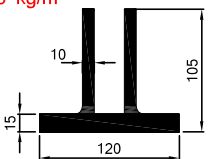
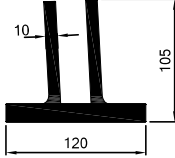
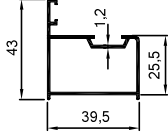
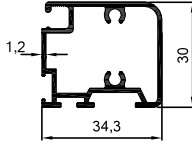
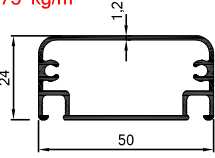
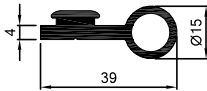
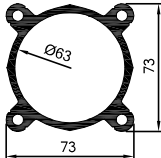
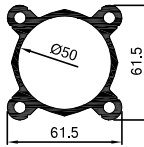
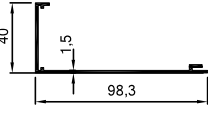
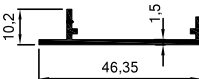
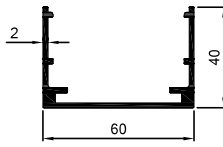
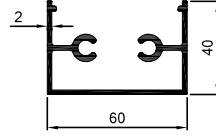
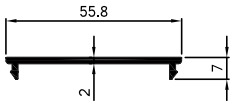
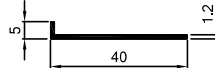
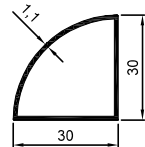
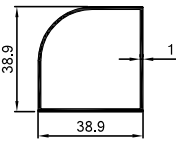
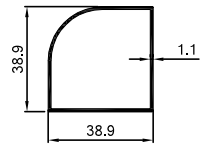
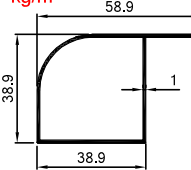
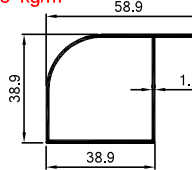
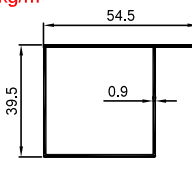
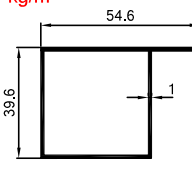
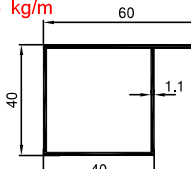
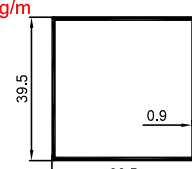
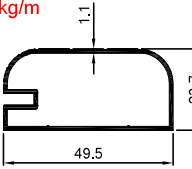
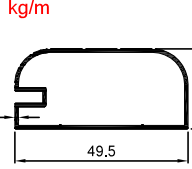
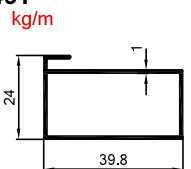
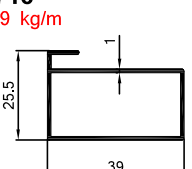
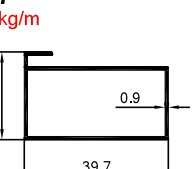
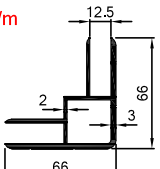
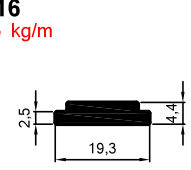
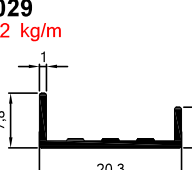
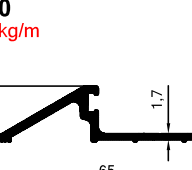
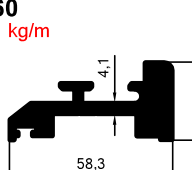
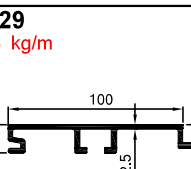
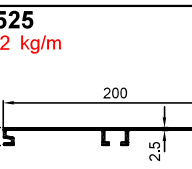
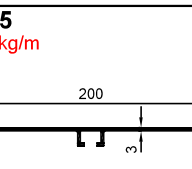
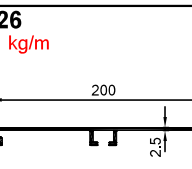
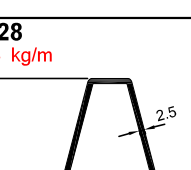
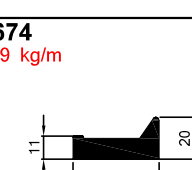
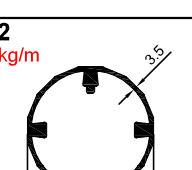
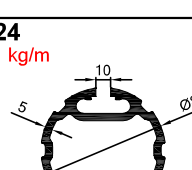
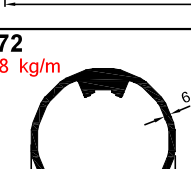
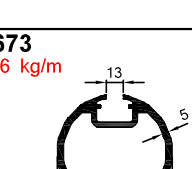
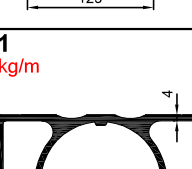
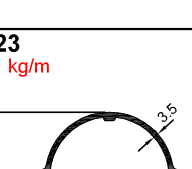
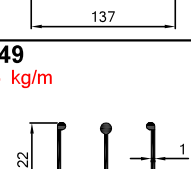
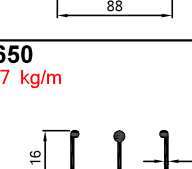
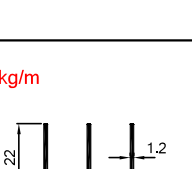
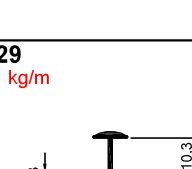
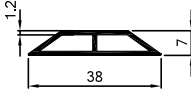
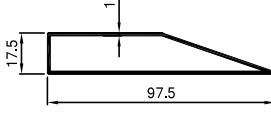
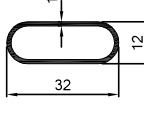
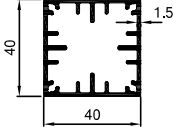
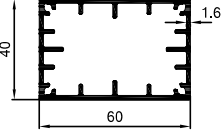
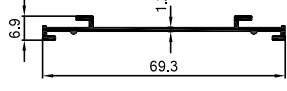
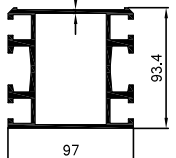
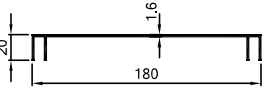
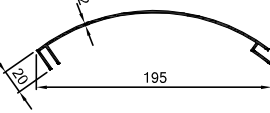
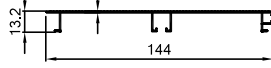

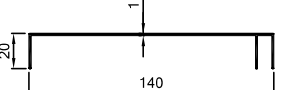
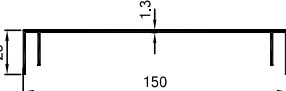
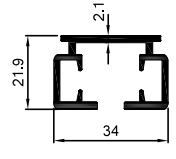
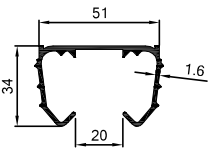

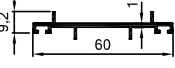
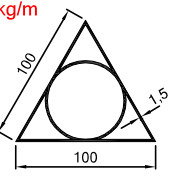
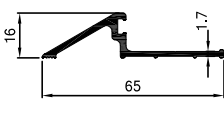
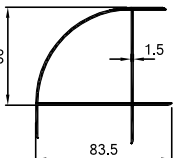
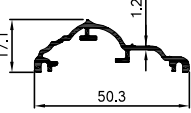
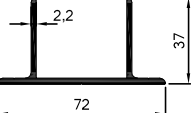
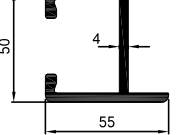
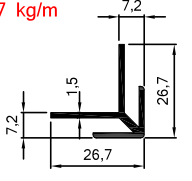

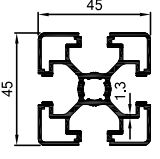
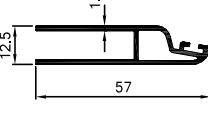
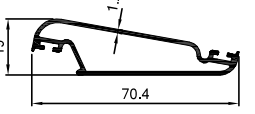
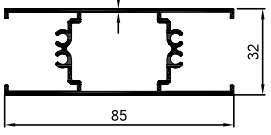
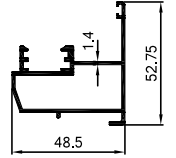
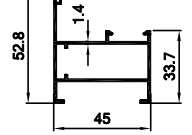
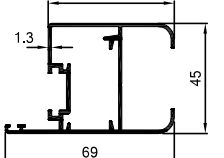
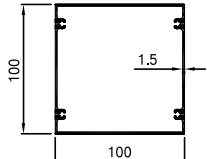
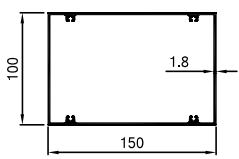
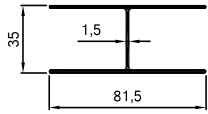
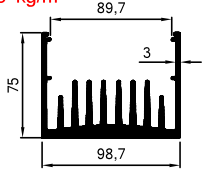


<p>202 23.705 kg/m</p> 	<p>2648 16.474 kg/m</p> 	<p>2709 25.300 kg/m</p> 	<p>2178 29.834 kg/m</p> 
<p>6098 12.248 kg/m</p> 	<p>8059 27.035 kg/m</p> 	<p>318 4.703 kg/m</p> 	<p>207 3.943 kg/m</p> 
<p>1541 3.297 kg/m</p> 	<p>6266 3.651 kg/m</p> 	<p>2970 8.390 kg/m</p> 	<p>1412 0.671 kg/m</p> 
<p>3746 0.234 kg/m</p> 	<p>3138 1.062 kg/m</p> 	<p>4780 0.256 kg/m</p> 	<p>2164 9.813 kg/m</p> 
<p>2165 9.757 kg/m</p> 	<p>2212 0.512 kg/m</p> 	<p>2213 0.559 kg/m</p> 	<p>2214 0.575 kg/m</p> 
<p>2215 0.617 kg/m</p> 	<p>1212 3.512 kg/m</p> 	<p>1213 2.558 kg/m</p> 	<p>950 0.631 kg/m</p> 
<p>951 0.263 kg/m</p> 	<p>2834 0.927 kg/m</p> 	<p>2835 1.180 kg/m</p> 	<p>2836 0.352 kg/m</p> 
<p>6423 0.142 kg/m</p> 	<p>227 0.307 kg/m</p> 	<p>4307 0.388 kg/m</p> 	<p>4041 0.426 kg/m</p> 

4308 0.446 kg/m 	4042 0.485 kg/m 	7345 0.413 kg/m 	6449 0.459 kg/m 
6464 0.523 kg/m 	7346 0.377 kg/m 	5328 0.449 kg/m 	4309 0.400 kg/m 
6451 0.341 kg/m 	5718 0.349 kg/m 	7347 0.310 kg/m 	5714 1.676 kg/m 
416 0.205 kg/m 	3029 0.092 kg/m 	1580 0.454 kg/m 	960 1.729 kg/m 
1529 1.266 kg/m 	1525 1.942 kg/m 	3965 2.249 kg/m 	1526 1.908 kg/m 
1528 1.444 kg/m 	4674 1.279 kg/m 	1522 6.536 kg/m 	1524 4.178 kg/m 
4672 10.068 kg/m 	4673 4.456 kg/m 	1521 4.474 kg/m 	1523 1.852 kg/m 
5649 0.276 kg/m 	5650 0.227 kg/m 	512 0.298 kg/m 	2829 0.181 kg/m 

2828 0.257 kg/m 	2827 0.682 kg/m 	1067 0.241 kg/m 	1483 0.973 kg/m 
1484 1.230 kg/m 	5911 0.312 kg/m 	5958 4.846 kg/m 	801 1.099 kg/m 
802 1.455 kg/m 	2282 0.526 kg/m 	2237 0.634 kg/m 	2238 0.638 kg/m 
3817 0.825 kg/m 	3475 0.580 kg/m 	560 0.713 kg/m 	171 0.414 kg/m 
172 0.387 kg/m 	997 1.755 kg/m 	1580 0.454 kg/m 	6422 1.196 kg/m 
2216 0.335 kg/m 	1450 0.875 kg/m 	191 1.840 kg/m 	153 0.307 kg/m 
3137 1.094 kg/m 	5371 1.278 kg/m 	3652 0.514 kg/m 	3653 0.578 kg/m 
3656 1.006 kg/m 	3657 0.808 kg/m 	3654 0.745 kg/m 	3655 0.949 kg/m 

<p>7335 1.935 kg/m</p> 	<p>7336 2.719 kg/m</p> 	<p>8054 0.795 kg/m</p> 	<p>1163 4.865 kg/m</p> 
<p>1164 4.540 kg/m</p> 