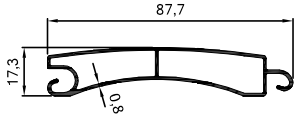
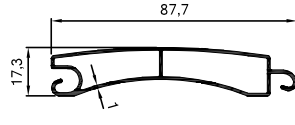
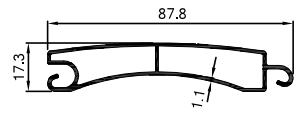
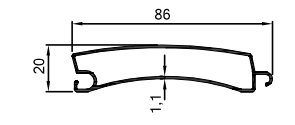
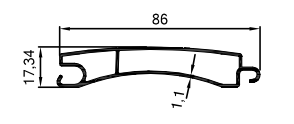
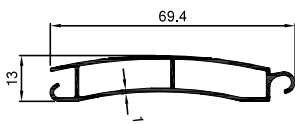
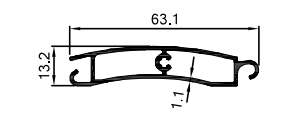
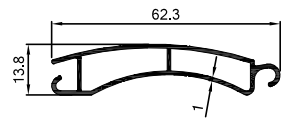
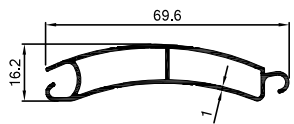
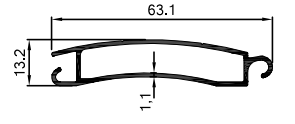
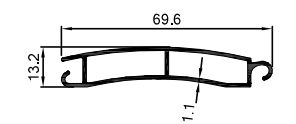
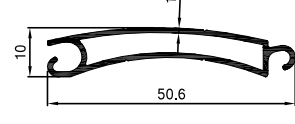
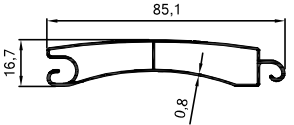
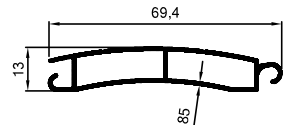
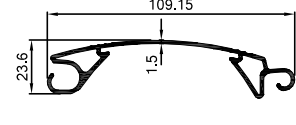
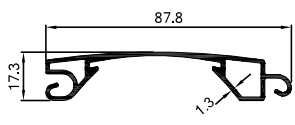
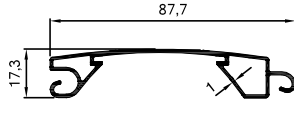
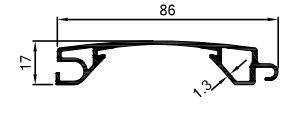
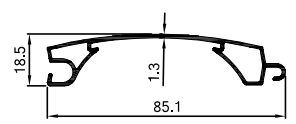
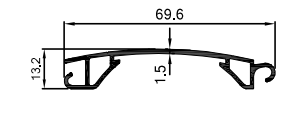
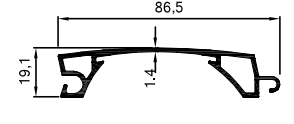
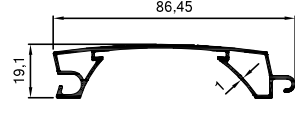
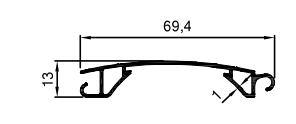
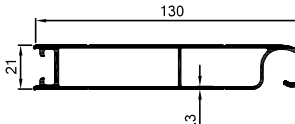
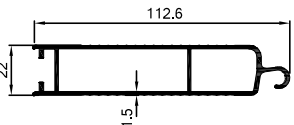
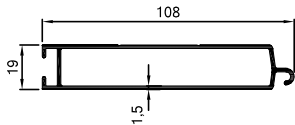
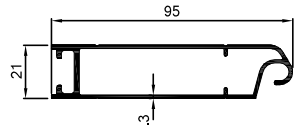
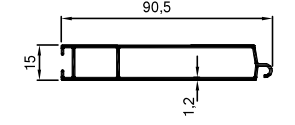
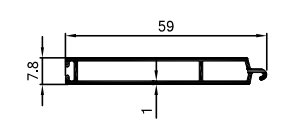
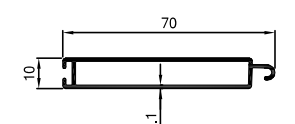
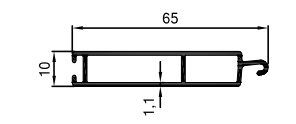
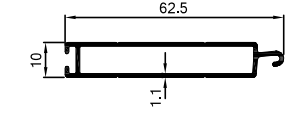
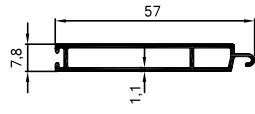

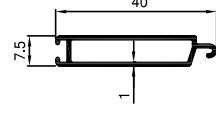
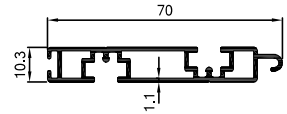
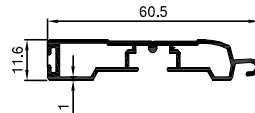
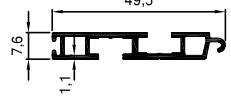
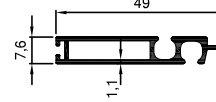
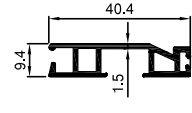
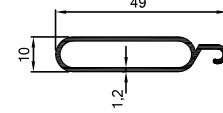
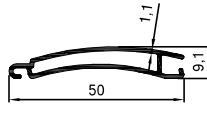
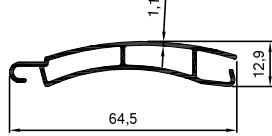

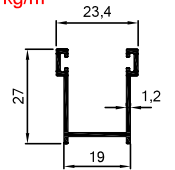
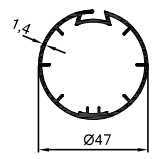
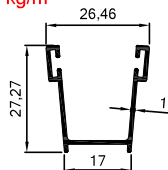
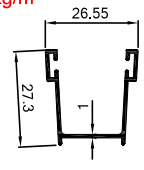
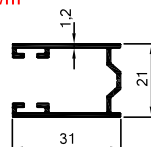
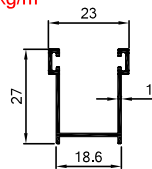
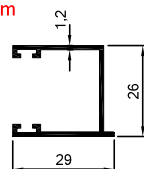
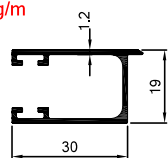
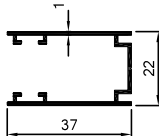
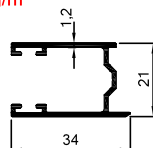
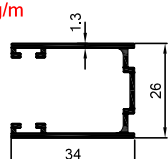
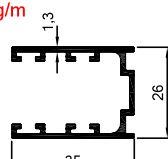
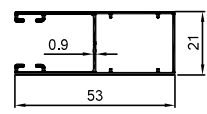
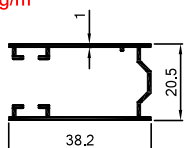
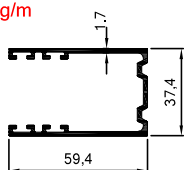
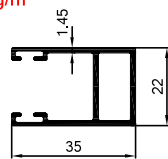
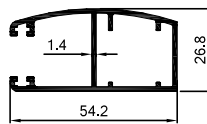
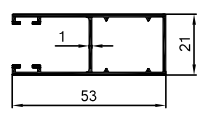
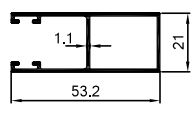
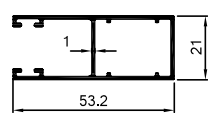
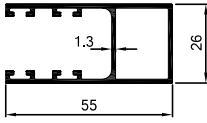
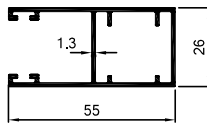
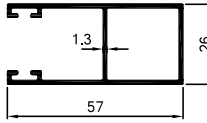
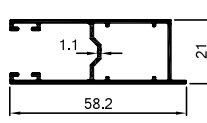
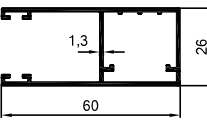
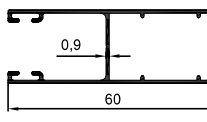
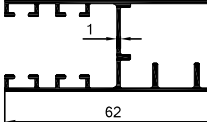
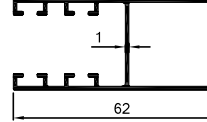
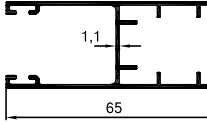
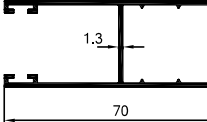
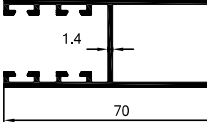
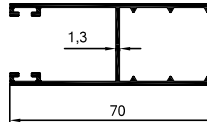
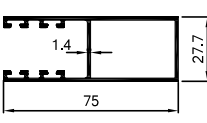
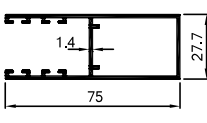
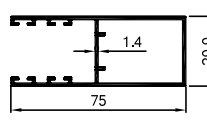
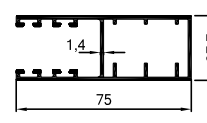
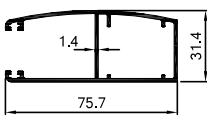
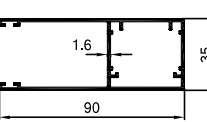
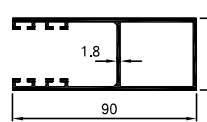
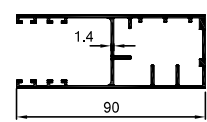
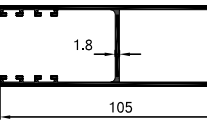
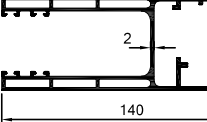
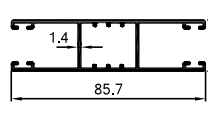
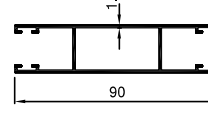
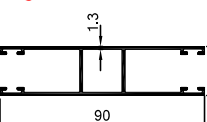
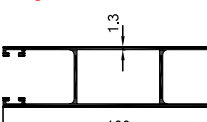
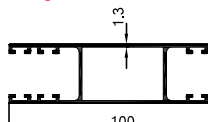
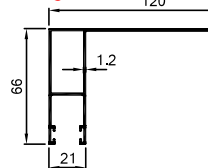
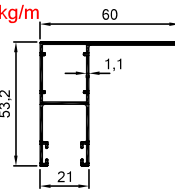
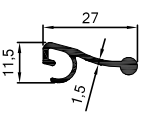
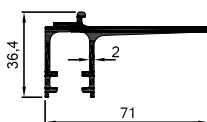
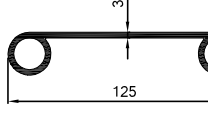
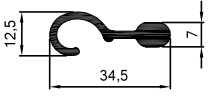
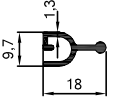
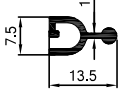
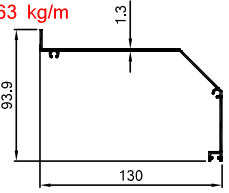
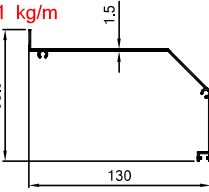
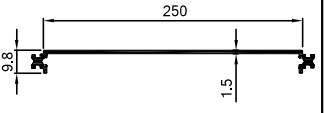
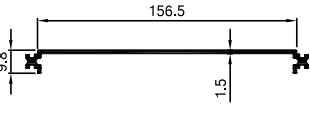
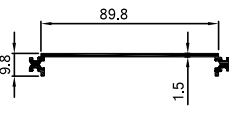
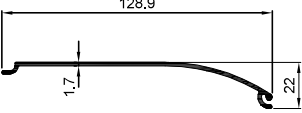
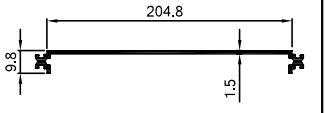
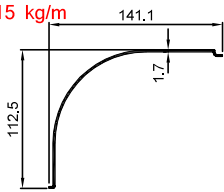
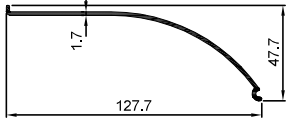
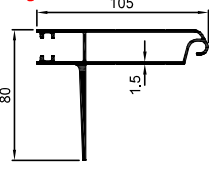


<p>583 0.524 kg/m</p> 	<p>3465 0.623 kg/m</p> 	<p>3454 0.688 kg/m</p> 	<p>3430 0.615 kg/m</p> 
<p>3421 0.669 kg/m</p> 	<p>3467 0.455 kg/m</p> 	<p>4253 0.490 kg/m</p> 	<p>3471 0.423 kg/m</p> 
<p>3472 0.466 kg/m</p> 	<p>3428 0.438 kg/m</p> 	<p>3460 0.500 kg/m</p> 	<p>3374 0.315 kg/m</p> 
<p>6061 0.514 kg/m</p> 	<p>7581 0.393 kg/m</p> 	<p>6039 0.938 kg/m</p> 	<p>3455 0.748 kg/m</p> 
<p>3466 0.583 kg/m</p> 	<p>3434 0.740 kg/m</p> 	<p>3485 0.555 kg/m</p> 	<p>3461 0.458 kg/m</p> 
<p>3431 0.760 kg/m</p> 	<p>3469 0.579 kg/m</p> 	<p>3468 0.400 kg/m</p> 	<p>3371 1.280 kg/m</p> 
<p>3483 1.133 kg/m</p> 	<p>3444 1.019 kg/m</p> 	<p>3409 0.931 kg/m</p> 	<p>3425 0.720 kg/m</p> 
<p>5392 0.367 kg/m</p> 	<p>3426 0.462 kg/m</p> 	<p>3406 0.456 kg/m</p> 	<p>3361 0.415 kg/m</p> 

3407 0.387 kg/m 	3427 0.334 kg/m 	2330 0.242 kg/m 	3440 0.600 kg/m 
3358 0.439 kg/m 	3441 0.379 kg/m 	3458 0.350 kg/m 	3359 0.376 kg/m 
218 0.335 kg/m 	1255 0.327 kg/m 	1254 0.451 kg/m 	3404 0.411 kg/m 
3386 0.267 kg/m 	3446 0.710 kg/m 	3477 0.237 kg/m 	3357 0.242 kg/m 
3432 0.336 kg/m 	3364 0.234 kg/m 	219 0.295 kg/m 	3437 0.328 kg/m 
2211 0.321 kg/m 	3414 0.319 kg/m 	5997 0.399 kg/m 	3433 0.481 kg/m 
3484 0.409 kg/m 	4080 0.323 kg/m 	3418 0.747 kg/m 	6330 0.446 kg/m 
4276 0.698 kg/m 	3385 0.455 kg/m 	3424 0.482 kg/m 	3456 0.453 kg/m 

3435 0.680 kg/m 	3457 0.662 kg/m 	3423 0.634 kg/m 	3415 0.514 kg/m 
3390 0.683 kg/m 	3490 0.450 kg/m 	3486 0.661 kg/m 	6407 0.584 kg/m 
3491 0.654 kg/m 	3391 0.730 kg/m 	3403 0.863 kg/m 	1253 0.754 kg/m 
3422 0.914 kg/m 	3474 0.901 kg/m 	3476 0.917 kg/m 	3417 1.002 kg/m 
4277 0.889 kg/m 	3392 1.177 kg/m 	3429 1.318 kg/m 	3362 1.227 kg/m 
3459 1.464 kg/m 	3482 2.909 kg/m 	3473 0.947 kg/m 	3419 0.846 kg/m 
3420 0.845 kg/m 	5996 0.995 kg/m 	3453 1.111 kg/m 	3416 1.000 kg/m 
3445 0.634 kg/m 	3442 0.209 kg/m 	3410 0.994 kg/m 	3368 1.766 kg/m 

<p>3408 0.379 kg/m</p> 	<p>3447 0.141 kg/m</p> 	<p>3443 0.098 kg/m</p> 	<p>3363 0.863 kg/m</p> 
<p>3381 0.971 kg/m</p> 	<p>3372 1.169 kg/m</p> 	<p>3382 0.791 kg/m</p> 	<p>3369 0.518 kg/m</p> 
<p>3464 0.672 kg/m</p> 	<p>3370 0.986 kg/m</p> 	<p>3462 1.015 kg/m</p> 	<p>3463 0.688 kg/m</p> 
<p>3405 1.584 kg/m</p> 	<p>3413 0.182 kg/m</p> 