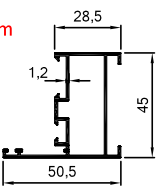
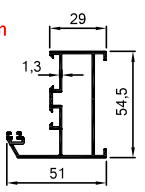
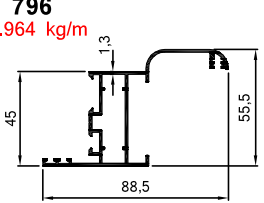
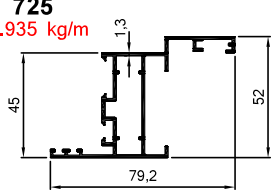
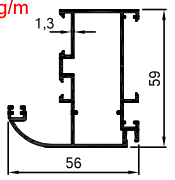
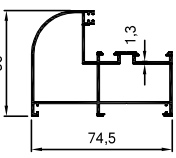
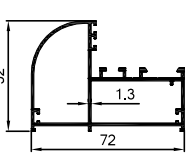
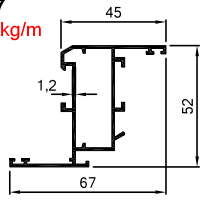
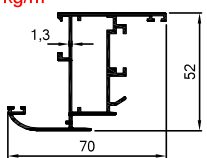
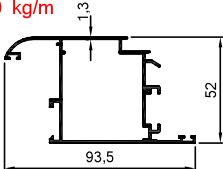
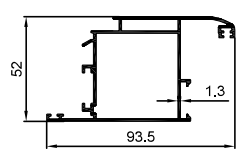
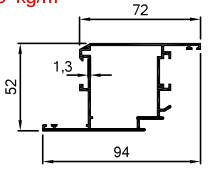
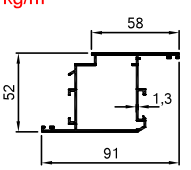
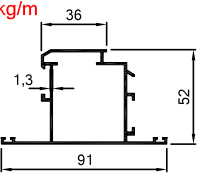
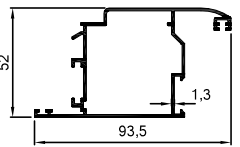
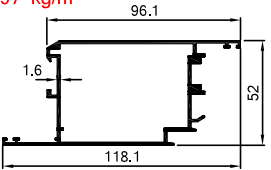
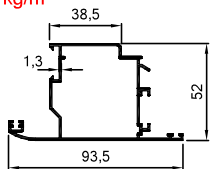
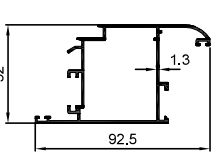
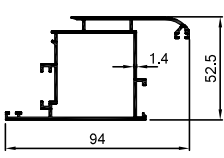
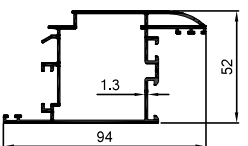
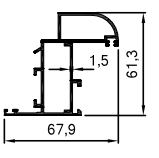
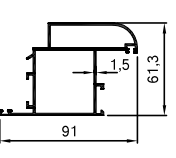
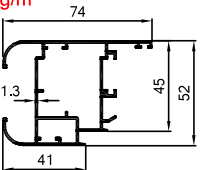
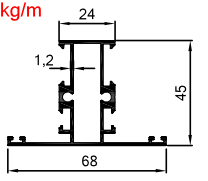
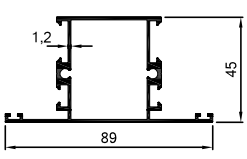
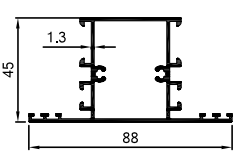
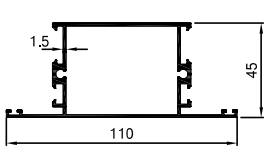
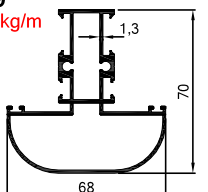
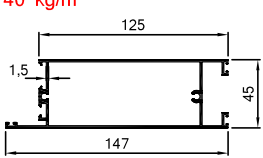
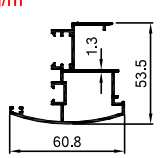
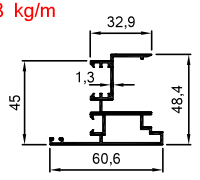
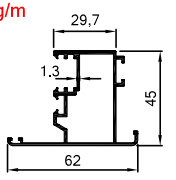
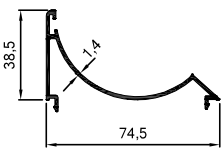
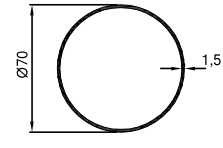
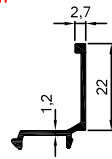
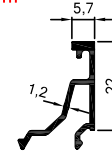
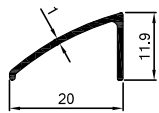
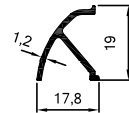
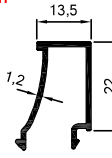
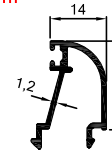
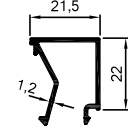
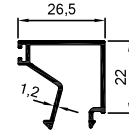
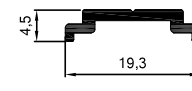
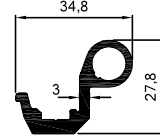


<p>746 0.672 kg/m</p> 	<p>788 0.838 kg/m</p> 	<p>796 0.964 kg/m</p> 	<p>725 0.935 kg/m</p> 
<p>778 0.990 kg/m</p> 	<p>782 1.149 kg/m</p> 	<p>623 1.082 kg/m</p> 	<p>747 0.799 kg/m</p> 
<p>779 0.952 kg/m</p> 	<p>780 1.100 kg/m</p> 	<p>686 1.186 kg/m</p> 	<p>748 1.093 kg/m</p> 
<p>787 1.022 kg/m</p> 	<p>790 1.022 kg/m</p> 	<p>737 1.089 kg/m</p> 	<p>631 1.497 kg/m</p> 
<p>738 1.089 kg/m</p> 	<p>635 1.081 kg/m</p> 	<p>609 1.238 kg/m</p> 	<p>622 1.223 kg/m</p> 
<p>774 1.144 kg/m</p> 	<p>781 1.385 kg/m</p> 	<p>5923 1.157 kg/m</p> 	<p>745 0.881 kg/m</p> 
<p>749 1.018 kg/m</p> 	<p>621 1.094 kg/m</p> 	<p>608 1.338 kg/m</p> 	<p>789 1.261 kg/m</p> 
<p>750 1.740 kg/m</p> 	<p>610 0.885 kg/m</p> 	<p>783 0.828 kg/m</p> 	<p>739 0.821 kg/m</p> 

<p>784 0.581 kg/m</p> 	<p>786 0.874 kg/m</p> 	<p>771 0.163 kg/m</p> 	<p>772 0.221 kg/m</p> 
<p>4242 0.094 kg/m</p> 	<p>7021 0.140 kg/m</p> 	<p>793 0.235 kg/m</p> 	<p>791 0.246 kg/m</p> 
<p>770 0.271 kg/m</p> 	<p>792 0.301 kg/m</p> 	<p>8241 0.099 kg/m</p> 	<p>667 0.612 kg/m</p> 
<p>668 0.645 kg/m</p> 