

Küpeşte Sistemi
Handrail System



LRR80

LR80 K peŖte Sistemi

LR 80 Handrail System

TEKNİK  ZELLİKLER / TECHNICAL PROPERTIES

Baza Profil GeniŖliđi / Base Profile Width	60 mm
Baza Profil Y�kseklilđi / Base Profile Height	80 mm
Profilin İindeki Camın Derinliđi / Glazing depth in Profile	67 mm
Maks. Camlı Korkuluk Y�kseklilđi / Max. Glazing Railing Height	800 mm
Maks. Camlı Korkuluk GeniŖliđi / Max. Glazing Railing Width	1200 mm

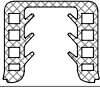
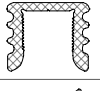

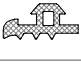


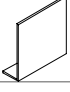


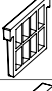
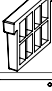
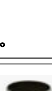










UYGULAMA SEENEKLERİ / APPLICATION OPTIONS

Cam Kalınlıđı / Glazing Thickness	12 mm	16 mm
Darbe Testi / Impact Test	✓	✓
İtme Testi / Push Test	✓	✓

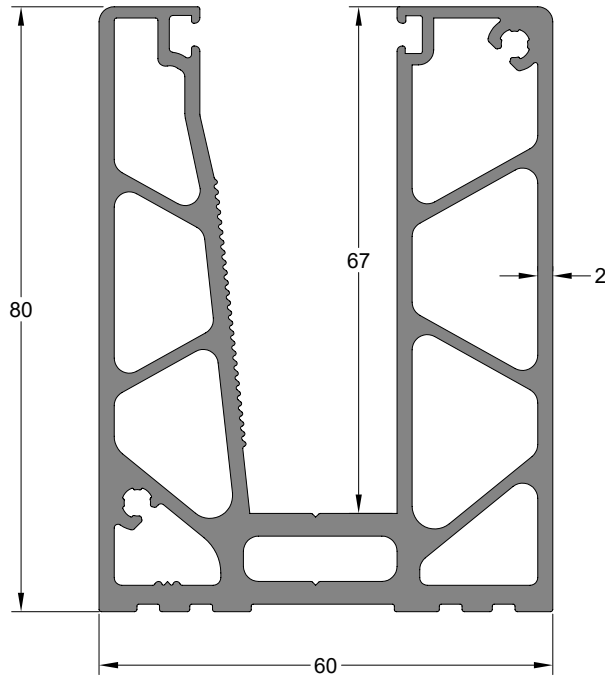


PROFİL KESİTİ PROFILE SECTION	PROFİL KODU PROFILE CODE	PROFİL ADI PROFILE NAME	Jx cm ⁴	Jy cm ⁴	AĞIRLIK (kg/m) WEIGHT
	13872	CAM KANAL PROFİLİ GLAZING GROOVE PROFILE	-	-	3,194 kg/m
	12150	CAM ÜSTÜ PROFİLİ HANDRAIL PROFILE	-	-	0,729 kg/m
	12151	CAM ÜSTÜ PROFİLİ HANDRAIL PROFILE	-	-	0,621 kg/m
	12152	CAM ÜSTÜ PROFİLİ HANDRAIL PROFILE	-	-	1,003 kg/m
	12153	CAM ÜSTÜ PROFİLİ HANDRAIL PROFILE	-	-	0,946 kg/m
	12154	CAM ÜSTÜ PROFİLİ HANDRAIL PROFILE	-	-	0,829 kg/m
	12155	CAM ÜSTÜ PROFİLİ HANDRAIL PROFILE	-	-	0,781 kg/m
	12156	CAM ÜSTÜ PROFİLİ HANDRAIL PROFILE	-	-	1,092 kg/m
	12157	CAM ÜSTÜ PROFİLİ HANDRAIL PROFILE	-	-	1,076 kg/m
	12158	CAM ÜSTÜ PROFİLİ HANDRAIL PROFILE	-	-	0,293 kg/m
	12159	CAM ÜSTÜ PROFİLİ HANDRAIL PROFILE	-	-	0,382 kg/m
	12417	CAM ÜSTÜ PROFİLİ HANDRAIL PROFILE	-	-	1,289 kg/m
	592	PROFİL KANAL KAPAĞI COVER PROFILE	-	-	0,073 kg/m
	12418	CAM ÜSTÜ PROFİLİ HANDRAIL PROFILE	-	-	0,960 kg/m
	1022	PROFİL KANAL KAPAĞI COVER PROFILE	-	-	0,071 kg/m
	12158	CAM ÜSTÜ PROFİLİ HANDRAIL PROFILE	-	-	0,293 kg/m
	8403	CAM ÜSTÜ PROFİLİ HANDRAIL PROFILE	-	-	0,173 kg/m
	8791	CAM ÜSTÜ PROFİLİ HANDRAIL PROFILE	-	-	0,206 kg/m
	12281	CAM ÜSTÜ PROFİLİ HANDRAIL PROFILE	-	-	0,234 kg/m
	10169	CAM ÜSTÜ PROFİLİ HANDRAIL PROFILE	-	-	1,052 kg/m

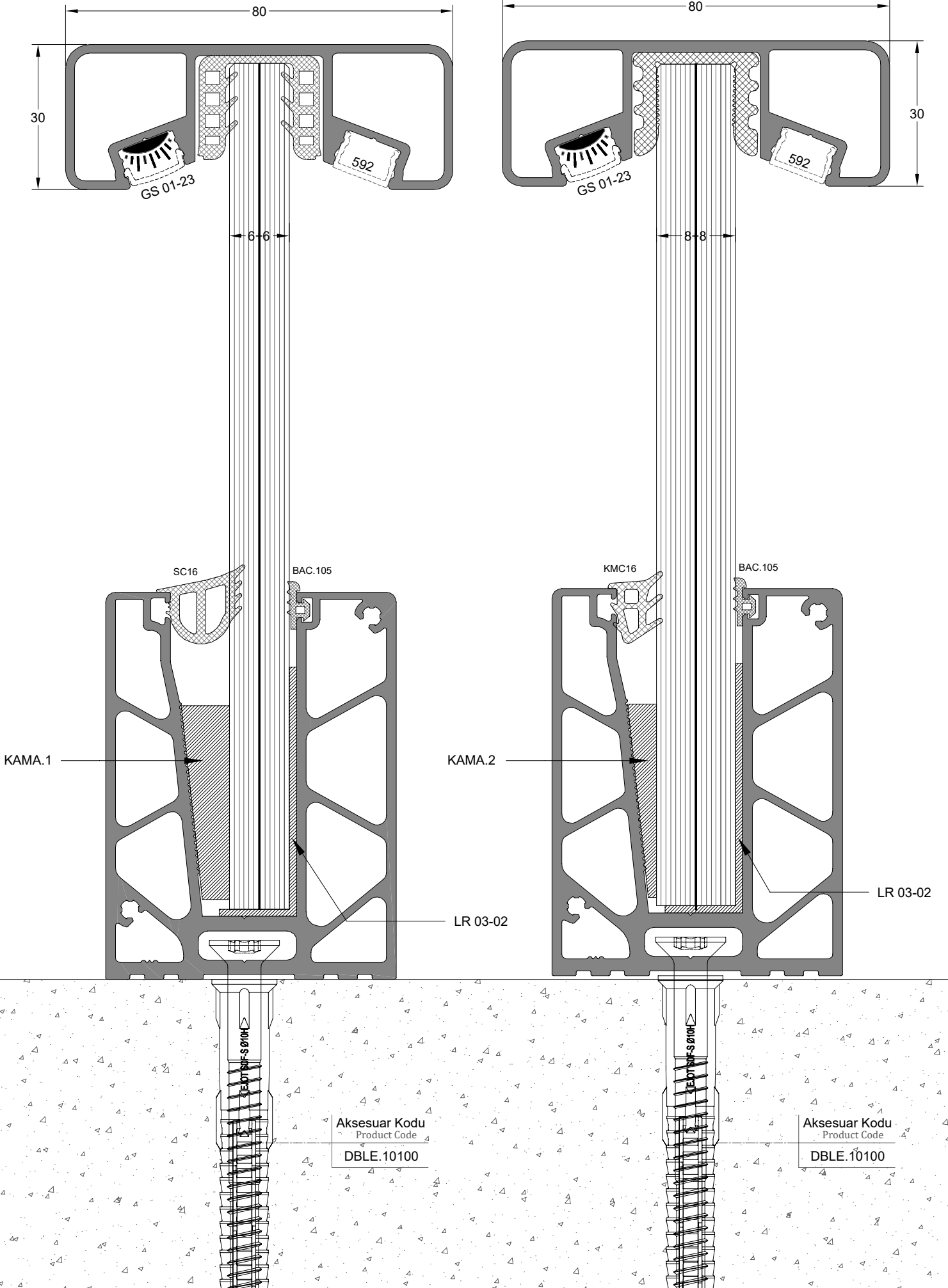
** Her profil için minimum sipariş 300 kg'dır.
** Minimum order quantity is 300 kg per profile.

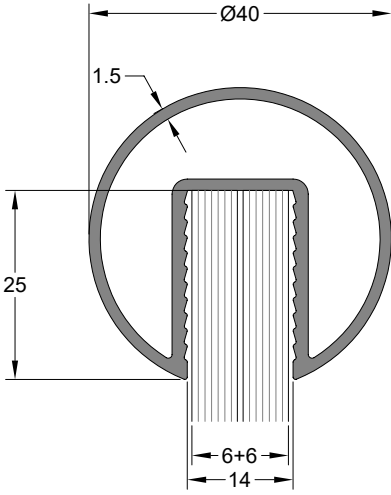
AKSESUAR ACCESSORY	STOK KODU REFERENCE CODE	AKSESUAR ADI DESCRIPTION	AKSESUAR KODU PRODUCT CODE	PAKET PACK
	AKS1467	CAM SIKIŞTIRMA U FİTİLİ (Cam =12 mm) GLAZING ADJUSTING U GASKET (GLAZING = 12 mm)	KC.12	37 mt / pk 10 kg
	AKS1465	CAM SIKIŞTIRMA U FİTİLİ (Cam =16 mm) GLAZING ADJUSTING U GASKET (GLAZING = 16 mm)	KC.16	38 mt / pk 10 kg
	AKS1415	CAM FİTİLİ GLAZING GASKET	SC.16	76 mt / pk 10 kg
	AKS8437	DIŞ CAM FİTİLİ OUTER GLAZING GASKET	BAC.105	357 mt / pk 10 kg
	AKS8062	CAM FİTİLİ GLAZING GASKET	KMC.16	108 mt / pk 10 kg
	AKS8063	CAM FİTİLİ GLAZING GASKET	KMC.12	78 mt / pk 10 kg
	AKS8037	PLASTİK CAM SIKIŞTIRMA TAKOZU (PVC) GLAZING ADJUSTING PLASTIC(PVC)	LR 03-02	pk / 100 ad
	AKS1464	ŞEFFAF PVC LED IŞIK DİFÜZÖRÜ LED COVER	GS 01-23	25 mt / pk (1 boy = 6 mt)
	AKS4126	EVRENSEL DÜBEL SDF-S-10H x100 UNIVERSAL DOWEL SDF-S-10Hx100	DBLE.10100	pk / 100 ad
	AKS3763	PLASTİK KAMA (16 mm CAM İÇİN) GLAZING WEDGE (16 mm FOR GLAZING)	KAMA.2	pk / 1 ad
	AKS3762	PLASTİK KAMA (12 mm CAM İÇİN) GLAZING WEDGE (12 mm FOR GLAZING)	KAMA.1	pk / 1 ad
	AKS8064	PROFİL ALIN KAPAĞI (13872 için) PROFILE COVER (FOR 13872)	AK.3872	pk / 2 ad
	AKS3792	40'LİK KANALLI UZUN BİLEZİK Ø40 GROOVED LONG RING	LR 13-12	pk / 1 ad
	AKS3790	40'LİK KANALLI BORU BİLEZİĞİ Ø40 GROOVED SQUARE TUBE RING	LR 13-05	pk / 1 ad
	AKS3785	40'LİK KANALLI 90° DÖNÜŞ TAKIMI Ø40 90° GROOVED CORNERING KIT	LR 12-06	pk / 1 ad
	AKS3796	40'LİK KANALLI BORU TAPASI Ø40 GROOVED TUBE PLUG	LR 13-16	pk / 1 ad
	AKS3794	40'LİK ÜÇ DELİKLİ BORU FLANŞI (DIŞTAN DELİKLİ) Ø40 TUBE FLANGE WITH THREE HOLES (EXTERNAL HOLE)	LR 13-14	pk / 1 ad
	AKS3791	40'LİK KANALLI BORU DUVAR FLANŞI (İÇTEN DELİKLİ) Ø40 mm GROOVED TUBE WALL FLANGE (INTERNAL HOLE)	LR 13-06	pk / 1 ad
	AKS3793	50'LİK KANALLI UZUN BİLEZİK Ø50 mm GROOVED LONG RING	LR 13-13	pk / 1 ad
	AKS3788	50'LİK KANALLI BORU BİLEZİĞİ Ø50 GROOVED SQUARE TUBE RING	LR 13-03	pk / 1 ad
	AKS3784	50'LİK KANALLI 90°DÖNÜŞ TAKIMI Ø50 GROOVED 90°CORNER KIT	LR 12-05	pk / 1 ad
	AKS3797	50'LİK KANALLI BORU TAPASI Ø50 GROOVED TUBE PLUG	LR 13-17	pk / 1 ad

AKSESUAR ACCESSORY	STOK KODU REFERENCE CODE	AKSESUAR ADI DESCRIPTION	AKSESUAR KODU PRODUCT CODE	PAKET PACK
	AKS3795	50'LIK ÜÇ DELİKLİ DUVAR FLANŞI (DIŞTAN DELİKLİ) Ø50 TUBE FLANGE THREE HOLE WALL FLANGE	LR 13-15	pk / 1 ad
	AKS3789	50'LIK KANALLI DUVAR FLANŞI (İÇTEN DELİKLİ) Ø50 GROOVED TUBE WALL FLANGE (INTERNAL HOLE)	LR 13-04	pk / 1 ad
	AKS3786	80x30 KANALLI PROFİL BİLEZİĞİ 80x30 GLAZING GROOVED PROFILE RING	LR 13-01	pk / 1 ad
	AKS3782	80x30 90° BİLEZİKLİ DÖNÜŞ TAKIMI 80x30 90° CORNER KIT WITH RING	LR 12-02	pk / 1 ad
	AKS3787	60x25 KANALLI PROFİL BİLEZİĞİ 60x25 GLAZING GROOVED PROFILE RING	LR 13-02	pk / 1 ad
	AKS3781	60x25 90° BİLEZİKLİ DÖNÜŞ TAKIMI 60x25 90° CORNER KIT WITH RING	LR 12-01	pk / 1 ad
	AKS3798	80x30 DUVAR FLANŞI 80x30 WALL FLANGE	LR 13-18	pk / 1 ad
	AKS3799	60x25 DUVAR FLANŞI 60x25 WALL FLANGE	LR 13-19	pk / 1 ad
	AKS3800	80x30 PROFİL TAPASI 80x30 PROFILE PLUG	LR 13-20	pk / 1 ad
	AKS3801	60x25 PROFİL TAPASI 60x25 PROFILE PLUG	LR 13-21	pk / 1 ad
	AKS3802	30x25 BİLEZİK 30x25 RING	LR 13-22	pk / 1 ad
	AKS3803	30x25 90° BİLEZİKLİ DİRSEK 30x25 90° ELBOW WITH RING	LR 13-23	pk / 1 ad
	AKS3804	30x25 PROFİL TAPASI 30x25 PROFILE PLUG	LR 13-24	pk / 1 ad
	AKS3805	30x25 DUVAR FLANŞI 30x25 WALL FLANGE	LR 13-25	pk / 1 ad



Cam Kanal Profili GLAZING GROOVE PROFILE	Profil Kodu Profile Code	(kg/mt) Weight
	13872	3,194



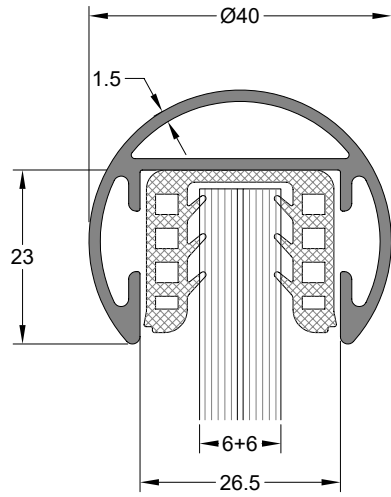


Profil Kodu Profile Code	(kg/mt) weight
12150	0,729

Aksesuar Kodu Product Code	Aksesuar Adı Description
LR 13-12	40'luk Kanallı Uzun Bilezik Ø40 Grooved Long Ring

Aksesuar Kodu Product Code	Aksesuar Adı Description
LR 13-05	40'luk Kanallı Boru Bileziği Ø40 mm Grooved Square Tube Ring

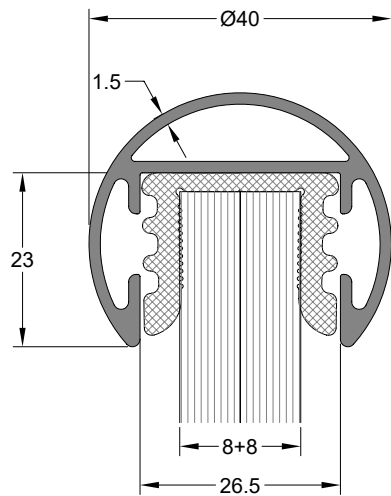
Aksesuar Kodu Product Code	Aksesuar Adı Description
LR 12-06	40'luk Kanallı 90° Dönüş Takımı Ø40 90° Grooved Cornering Kit



Profil Kodu Profile Code	(kg/mt) weight
12151	0,621
Conta Kodu Gasket Code	(kg/mt) weight
KC-12	0,260

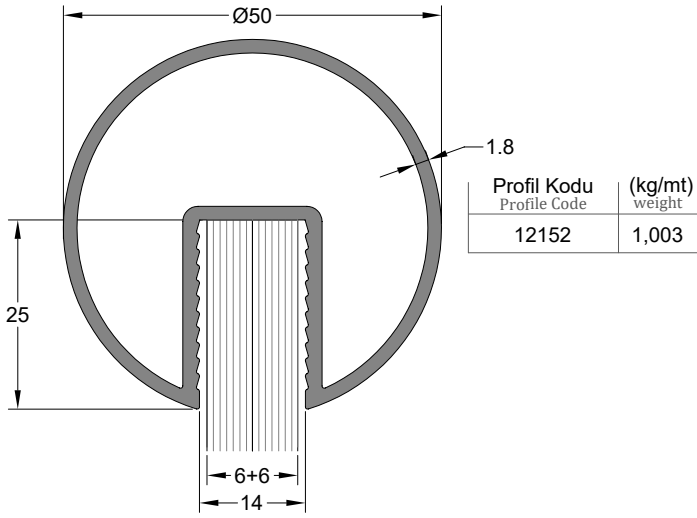
Aksesuar Kodu Product Code	Aksesuar Adı Description
LR 13-16	40'luk Kanallı Boru Tapası Ø40 Grooved Tube Ring

Aksesuar Kodu Product Code	Aksesuar Adı Description
LR 13-14	40'luk Üç Delikli Duvar Flanşı Ø40 Tube Flange With Three Holes

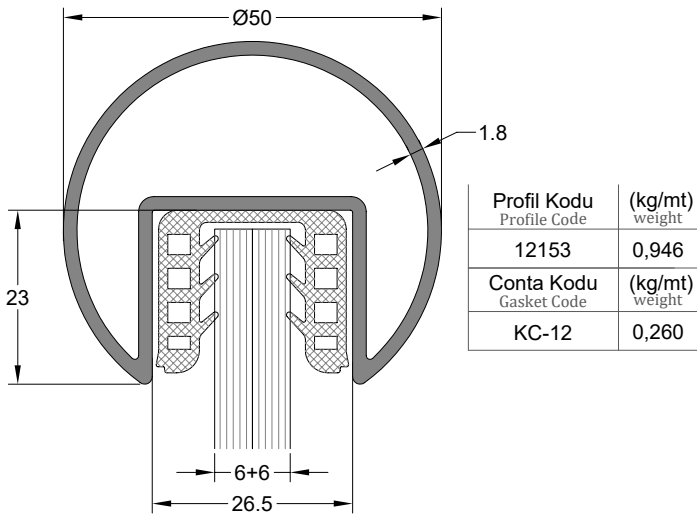


Profil Kodu Profile Code	(kg/mt) weight
12151	0,621
Conta Kodu Gasket Code	(kg/mt) weight
KC-16	0,252

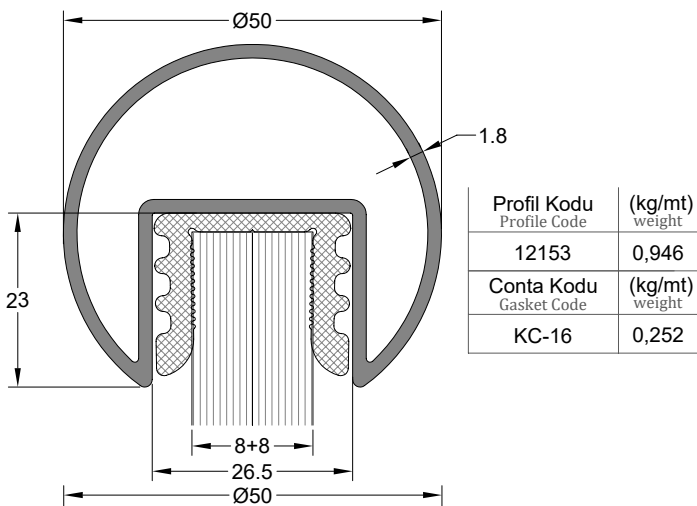
Aksesuar Kodu Product Code	Aksesuar Adı Description
LR 13-06	40'luk Kanallı Boru Duvar Flanşı Ø40 Grooved Tube Wall Flange



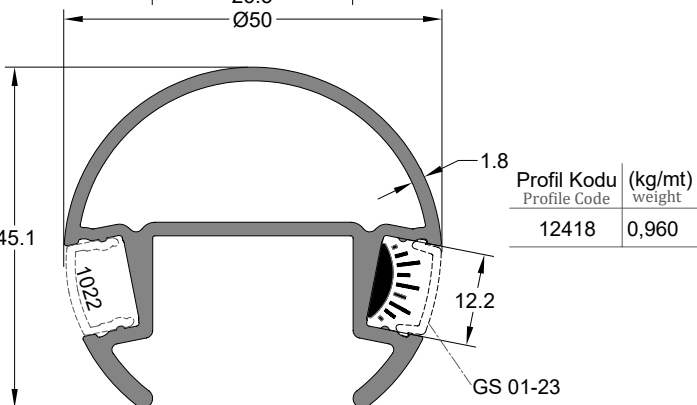
Aksesuar Kodu Product Code	Aksesuar Adı Description
LR 13-13	50'lik Kanallı Uzun Bilezik Ø50 Grooved Long Ring



Aksesuar Kodu Product Code	Aksesuar Adı Description
LR 13-03	50'lik Kanallı Boru Bileziği Ø50 Grooved Square Tube Ring



Aksesuar Kodu Product Code	Aksesuar Adı Description
LR 12-05	50'lik Kanallı 90° Dönüş Takımı Ø50 Grooved 90° Corner Kit

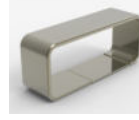
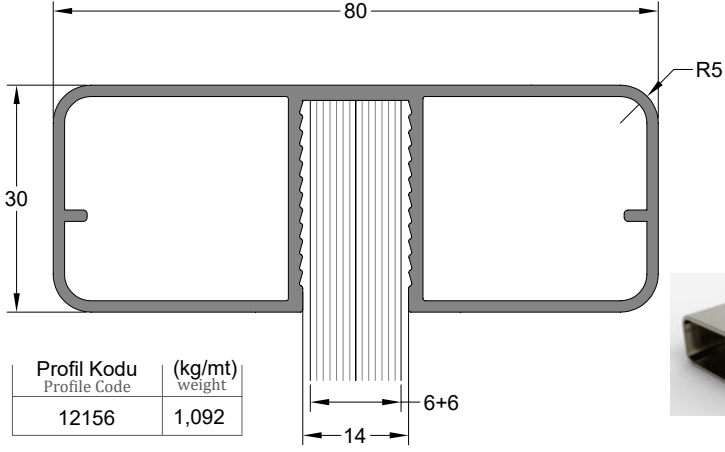


Aksesuar Kodu Product Code	Aksesuar Adı Description
LR 13-17	50'lik Kanallı Boru Tapası Ø50 Grooved Tube Plug

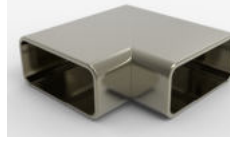
Conta Kodu Gasket Code	(kg/mt) weight	Conta Kodu Gasket Code	(kg/mt) weight
KC-12	0,260	KC-16	0,252
12mm Cam/Glass		16mm Cam/Glass	

Aksesuar Kodu Product Code	Aksesuar Adı Description
LR 13-15	50'lik Üç Delikli Boru Flanşı Ø50 Tube Flange Three Holes

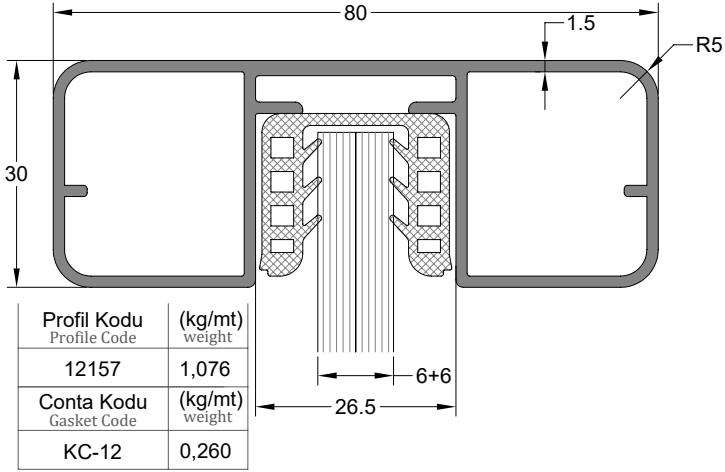
Aksesuar Kodu Product Code	Aksesuar Adı Description
LR 13-04	50'lik Kanallı Duvar Flanşı Ø50 Grooved Tube Wall Flange



Aksesuar Kodu Product Code	Aksesuar Adı Description
LR 13-01	80x30 Cam Kanallı Profil Bileziği 80x30 Glazing Grooved Profile Ring



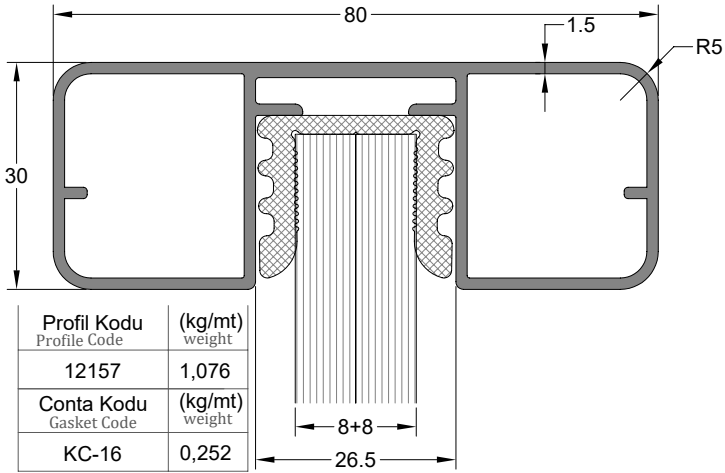
Aksesuar Kodu Product Code	Aksesuar Adı Description
LR 12-02	80x30 90° Bilezikli Dönüş Takımı 80x30 90° Corner Kit With Ring



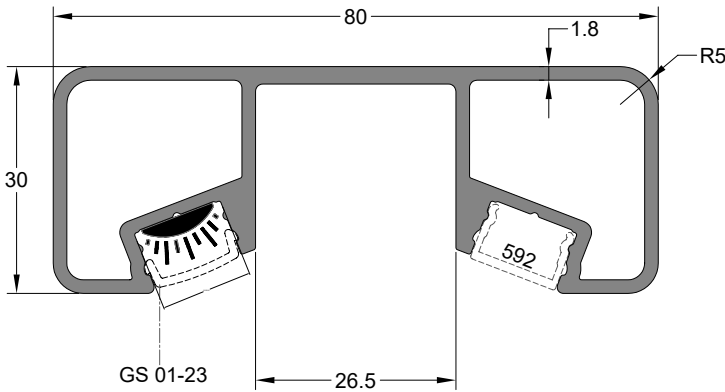
Aksesuar Kodu Product Code	Aksesuar Adı Description
LR 13-18	80x30 Duvar Flaşı 80x30 Wall Flange



Aksesuar Kodu Product Code	Aksesuar Adı Description
LR 13-20	80x30 Profil Tapası 80x30 Profile Plug

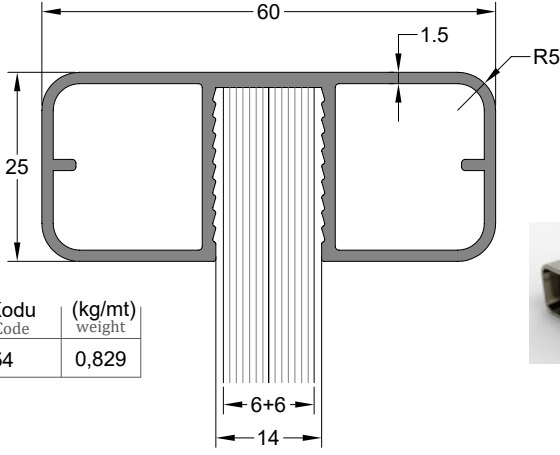


Profil Kodu Profile Code	(kg/mt) weight
12157	1,076
Conta Kodu Gasket Code	(kg/mt) weight
KC-12	0,260

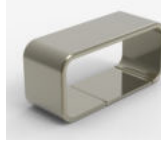


Profil Kodu Profile Code	(kg/mt) weight
12417	1,289

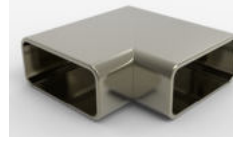
Conta Kodu Gasket Code	(kg/mt) weight	Conta Kodu Gasket Code	(kg/mt) weight
KC-12	0,260	KC-16	0,252
12mm Cam/Glass		16mm Cam/Glass	



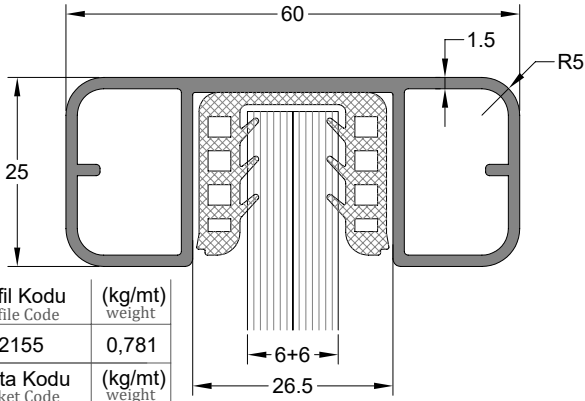
Profil Kodu Profile Code	(kg/mt) weight
12154	0,829



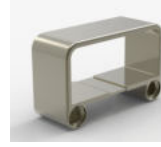
Aksesuar Kodu Product Code	Aksesuar Adı Description
LR 13-02	60x25 Cam Kanallı Profil Bileziği 60x25 Glazing Grooved Profile Plug



Aksesuar Kodu Product Code	Aksesuar Adı Description
LR 12-01	60x25 90° Bilezikli Dönüş Takımı 60x25 90° Corner Kit With Ring



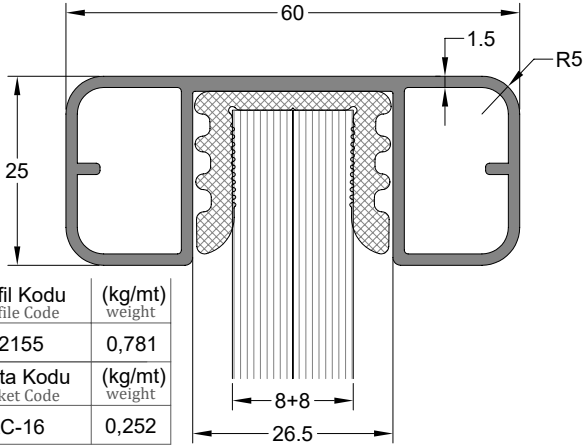
Profil Kodu Profile Code	(kg/mt) weight
12155	0,781
Conta Kodu Gasket Code	(kg/mt) weight
KC-12	0,260



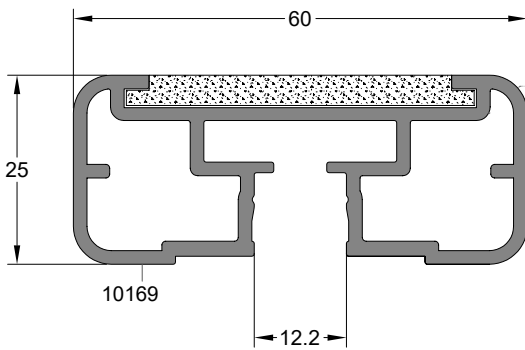
Aksesuar Kodu Product Code	Aksesuar Adı Description
LR 13-19	60x25 Duvar Flaşı 60x25 Wall Flange



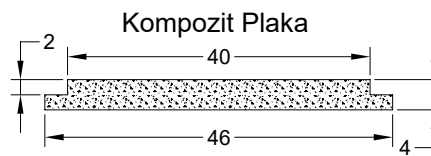
Aksesuar Kodu Product Code	Aksesuar Adı Description
LR 13-21	60x25 Profil Tapası 60x25 Profile Plug

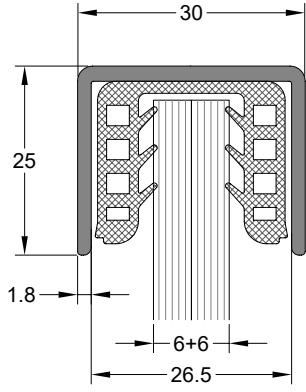


Profil Kodu Profile Code	(kg/mt) weight
12155	0,781
Conta Kodu Gasket Code	(kg/mt) weight
KC-16	0,252



Profil Kodu Profile Code	(kg/mt) weight
10169	1,052





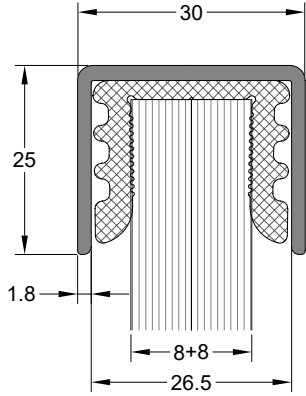
Profil Kodu Profile Code	(kg/mt) weight
12159	0,382
Conta Kodu Gasket Code	(kg/mt) weight
KC-12	0,252



Aksesuar Kodu Product Code	Aksesuar Adı Description
LR 13-22	30x25 Bilezik
	30x25 Ring



Aksesuar Kodu Product Code	Aksesuar Adı Description
LR 13-23	30x25 90° Bilezikli Dirsek
	30x25 90° Elbow With Ring



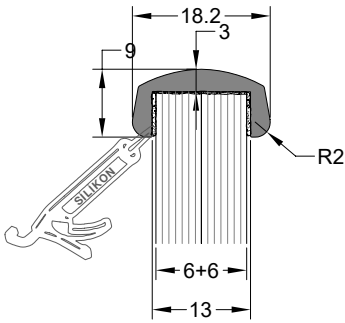
Profil Kodu Profile Code	(kg/mt) weight
12159	0,382
Conta Kodu Gasket Code	(kg/mt) weight
KC-16	0,252



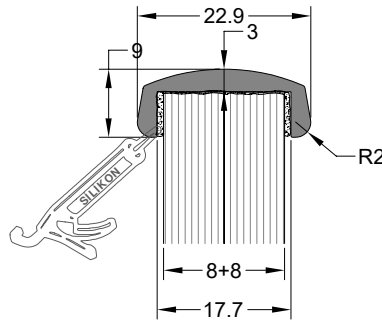
Aksesuar Kodu Product Code	Aksesuar Adı Description
LR 13-24	30x25 Profil Tapası
	30x25 Profile Plug



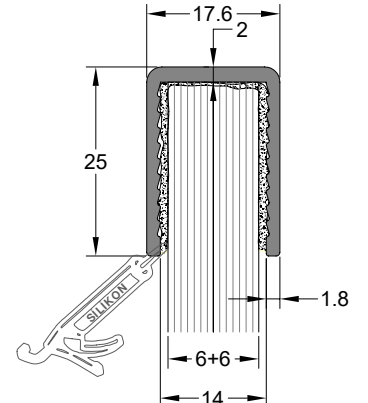
Aksesuar Kodu Product Code	Aksesuar Adı Description
LR 13-25	25x30 Duvar Flaşı
	25x30 Wall Flange



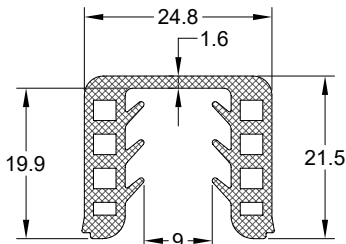
Profil Kodu Profile Code	(kg/mt) weight
8403	0,173



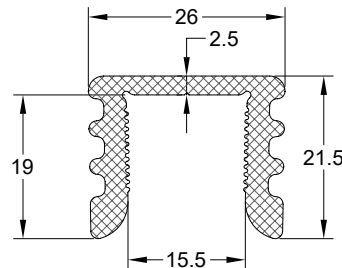
Profil Kodu Profile Code	(kg/mt) weight
8791	0,206



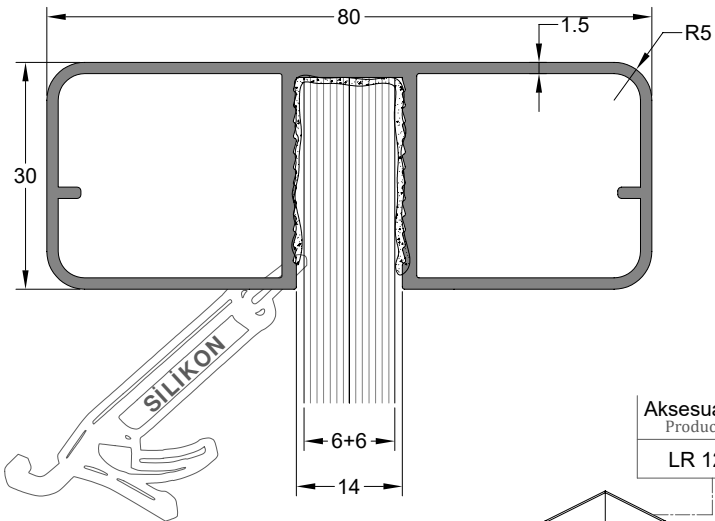
Profil Kodu Profile Code	(kg/mt) weight
12158	0,293



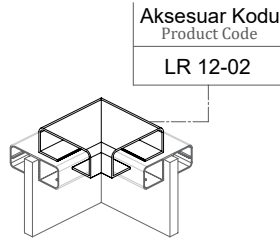
Conta Kodu Gasket Code	(kg/mt) weight
KC-12	0,260



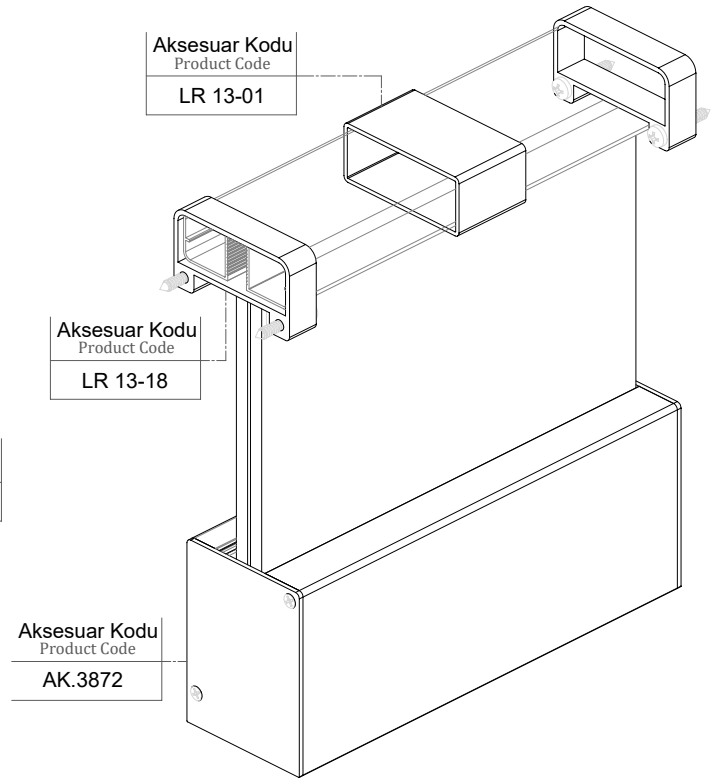
Conta Kodu Gasket Code	(kg/mt) weight
KC-16	0,252



Profil Kodu Profile Code	(kg/mt) weight
12156	1,092



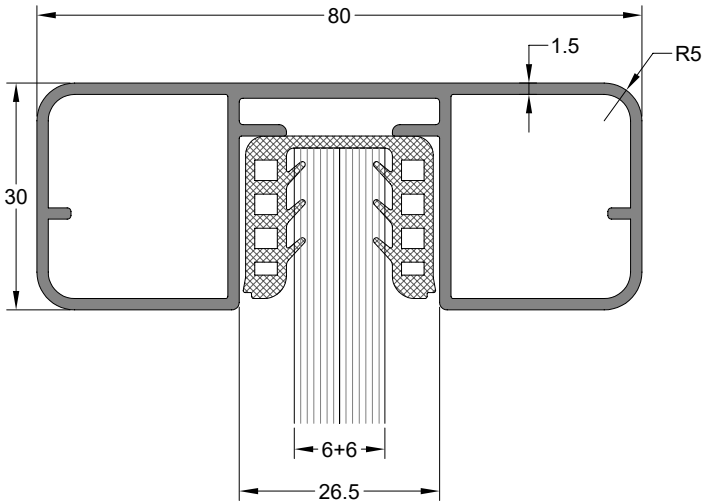
Aksesuar Kodu Product Code
LR 12-02



Aksesuar Kodu Product Code
LR 13-01

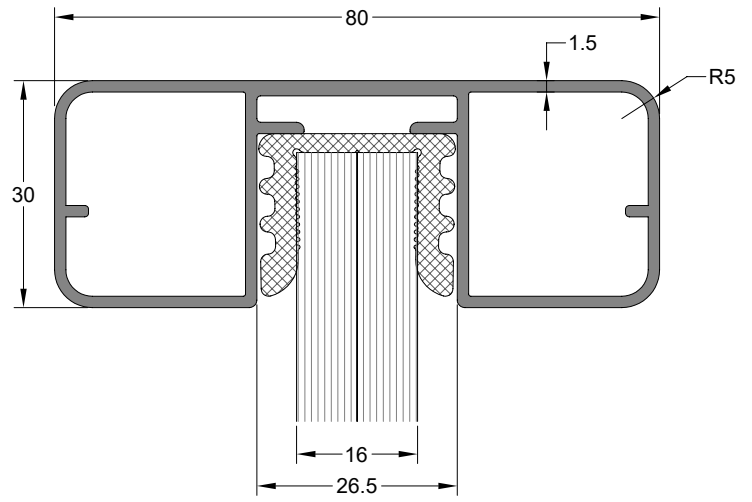
Aksesuar Kodu Product Code
LR 13-18

Aksesuar Kodu Product Code
AK.3872



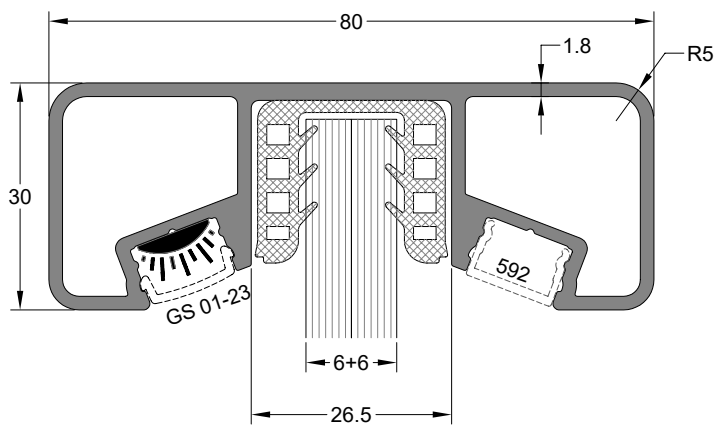
Profil Kodu Profile Code	(kg/mt) weight
12157	1,076

Conta Kodu Gasket Code	(kg/mt) weight
KC-12	0,260



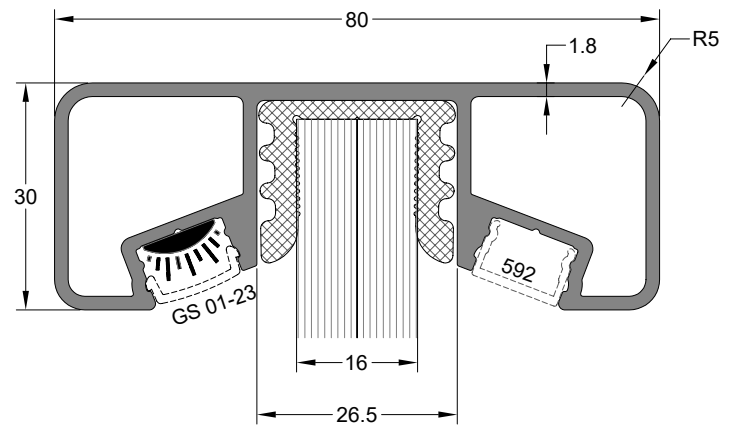
Profil Kodu Profile Code	(kg/mt) weight
12157	1,076

Conta Kodu Gasket Code	(kg/mt) weight
KC-16	0,252



Profil Kodu Profile Code	(kg/mt) weight
12417	1,289

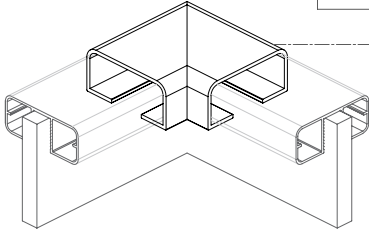
Conta Kodu Gasket Code	(kg/mt) weight
KC-12	0,260



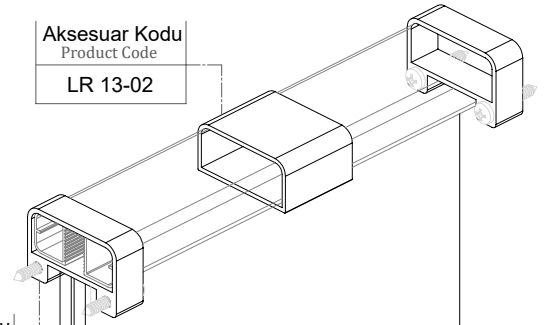
Profil Kodu Profile Code	(kg/mt) weight
12417	1,289

Conta Kodu Gasket Code	(kg/mt) weight
KC-16	0,252

Aksesuar Kodu
Product Code
LR 12-01

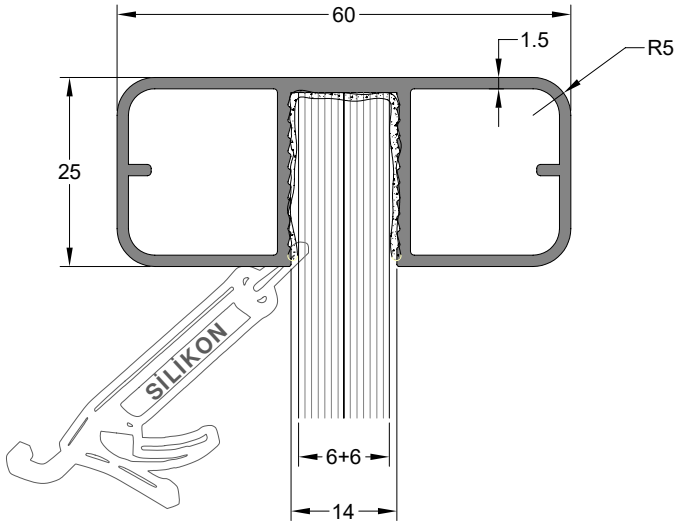
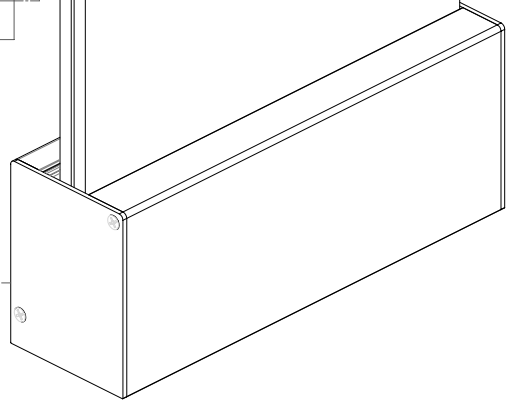


Aksesuar Kodu
Product Code
LR 13-02

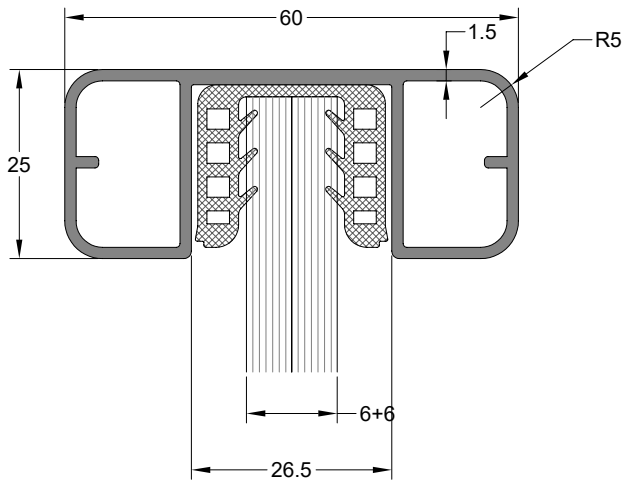


Aksesuar Kodu
Product Code
LR 13-19

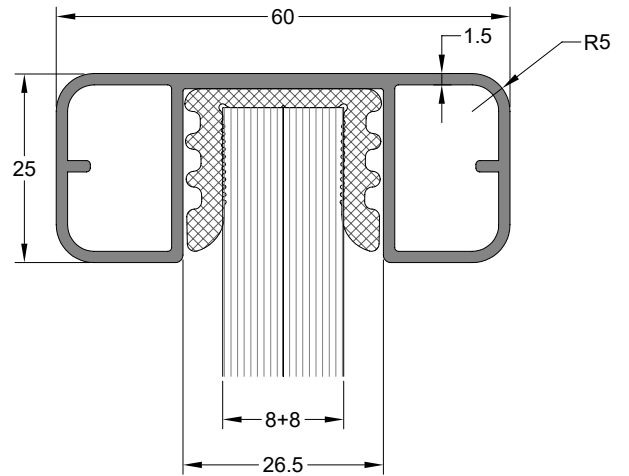
Aksesuar Kodu
Product Code
AK.3872



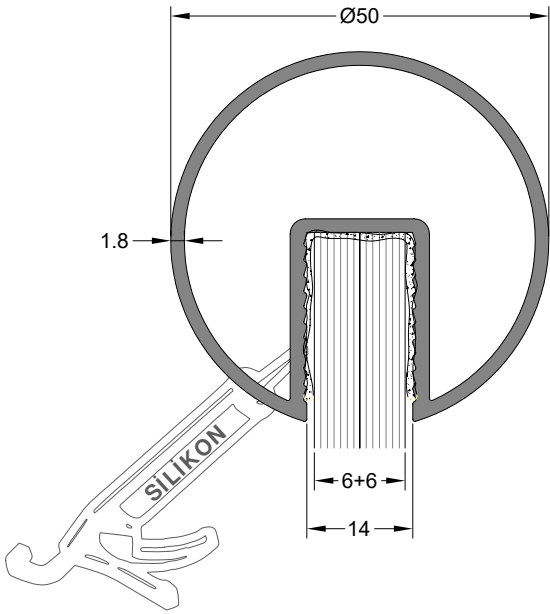
Profil Kodu Profile Code	(kg/mt) weight
12154	0,829



Profil Kodu Profile Code	(kg/mt) weight
12155	0,781
Conta Kodu Gasket Code	(kg/mt) weight
KC-12	0,260

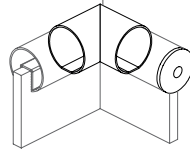


Profil Kodu Profile Code	(kg/mt) weight
12155	0,781
Conta Kodu Gasket Code	(kg/mt) weight
KC-16	0,252



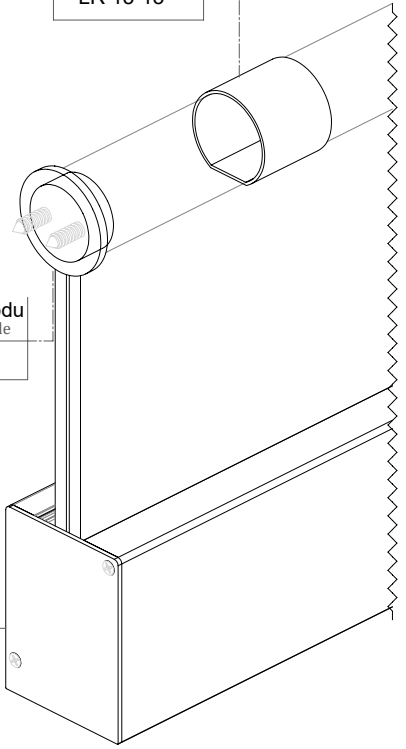
Profil Kodu Profile Code	(kg/mt) weight
12152	1,003

Aksesuar Kodu Product Code
LR 12-05



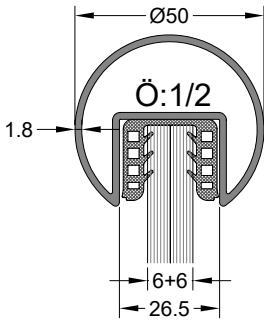
Aksesuar Kodu Product Code
LR 13-17

Aksesuar Kodu Product Code
LR 13-13

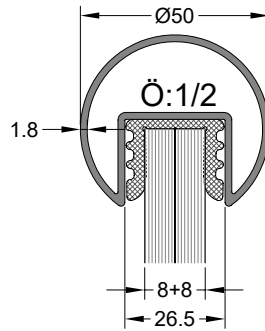


Aksesuar Kodu Product Code
AK.3872

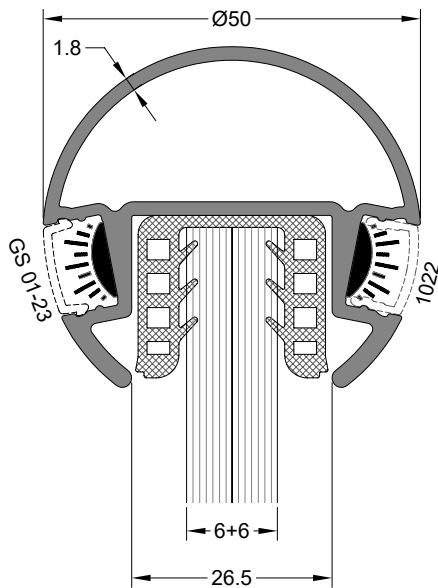
Aksesuar Kodu Product Code
LR 13-04



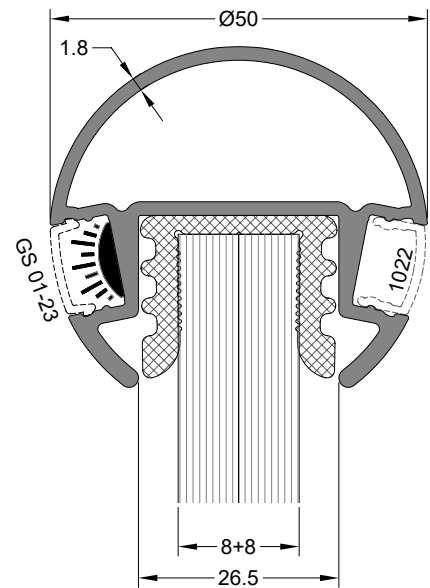
Profil Kodu Profile Code	(kg/mt) weight
12153	0,946
Conta Kodu Gasket Code	(kg/mt) weight
KC-12	0,260



Profil Kodu Profile Code	(kg/mt) weight
12153	0,946
Conta Kodu Gasket Code	(kg/mt) weight
KC-16	0,252

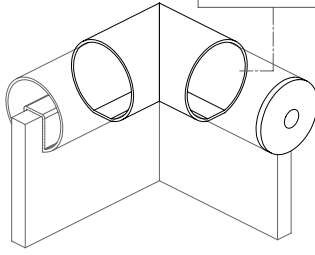


Profil Kodu Profile Code	(kg/mt) weight
12418	0,960
Conta Kodu Gasket Code	(kg/mt) weight
KC-12	0,260



Profil Kodu Profile Code	(kg/mt) weight
12418	0,960
Conta Kodu Gasket Code	(kg/mt) weight
KC-16	0,252

Aksesuar Kodu
Product Code
LR 12-06

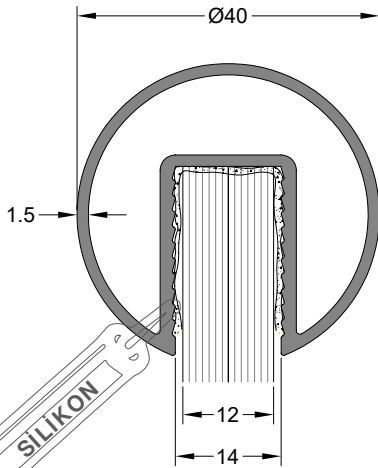
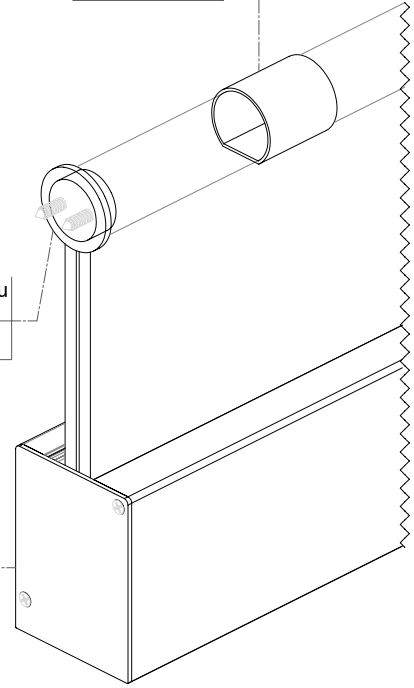


Aksesuar Kodu
Product Code
LR 13-16

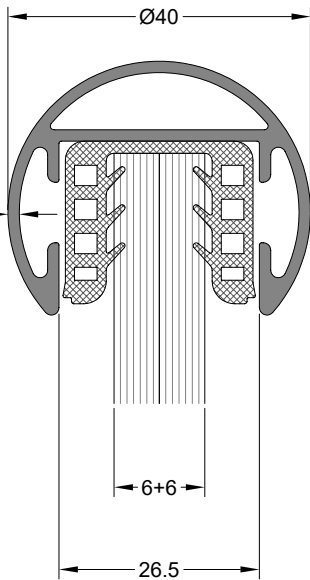
Aksesuar Kodu
Product Code
LR 13-12

Aksesuar Kodu
Product Code
LR 13-06

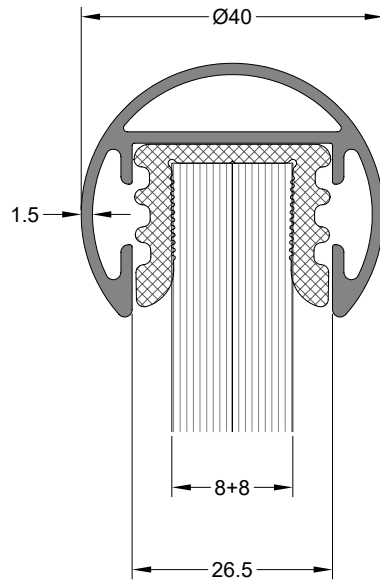
Aksesuar Kodu
Product Code
AK.3872



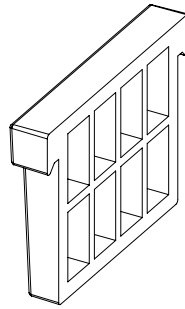
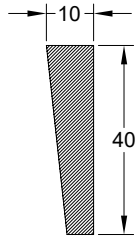
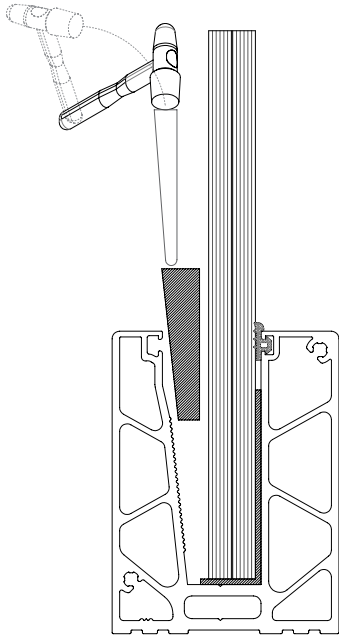
Profil Kodu Profile Code	(kg/mt) weight
12150	0,728



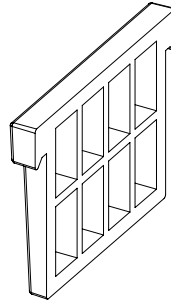
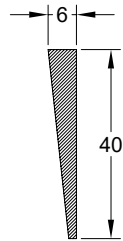
Profil Kodu Profile Code	(kg/mt) weight
12151	0,960
Conta Kodu Gasket Code	(kg/mt) weight
KC-12	0,260



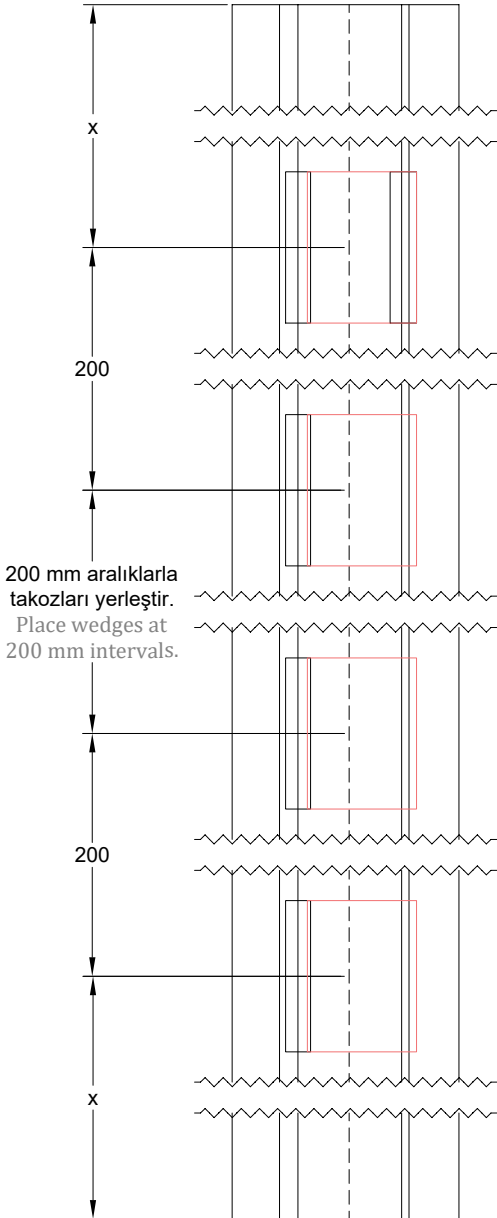
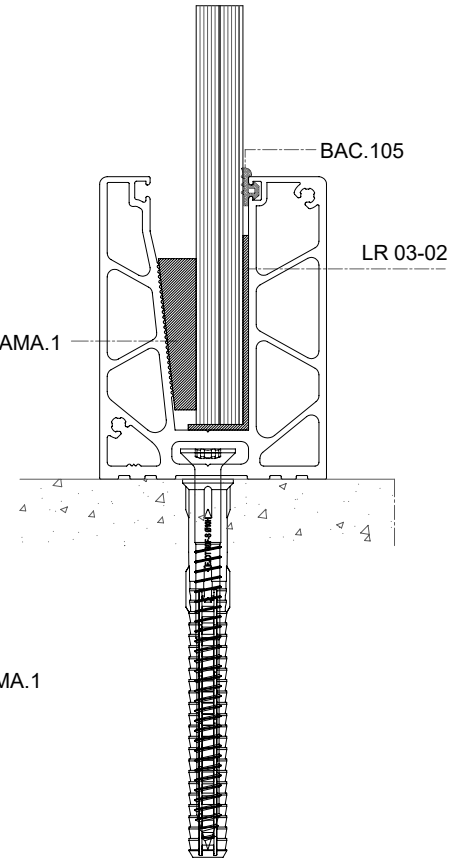
Profil Kodu Profile Code	(kg/mt) weight
12151	0,960
Conta Kodu Gasket Code	(kg/mt) weight
KC-16	0,252



KAMA.1

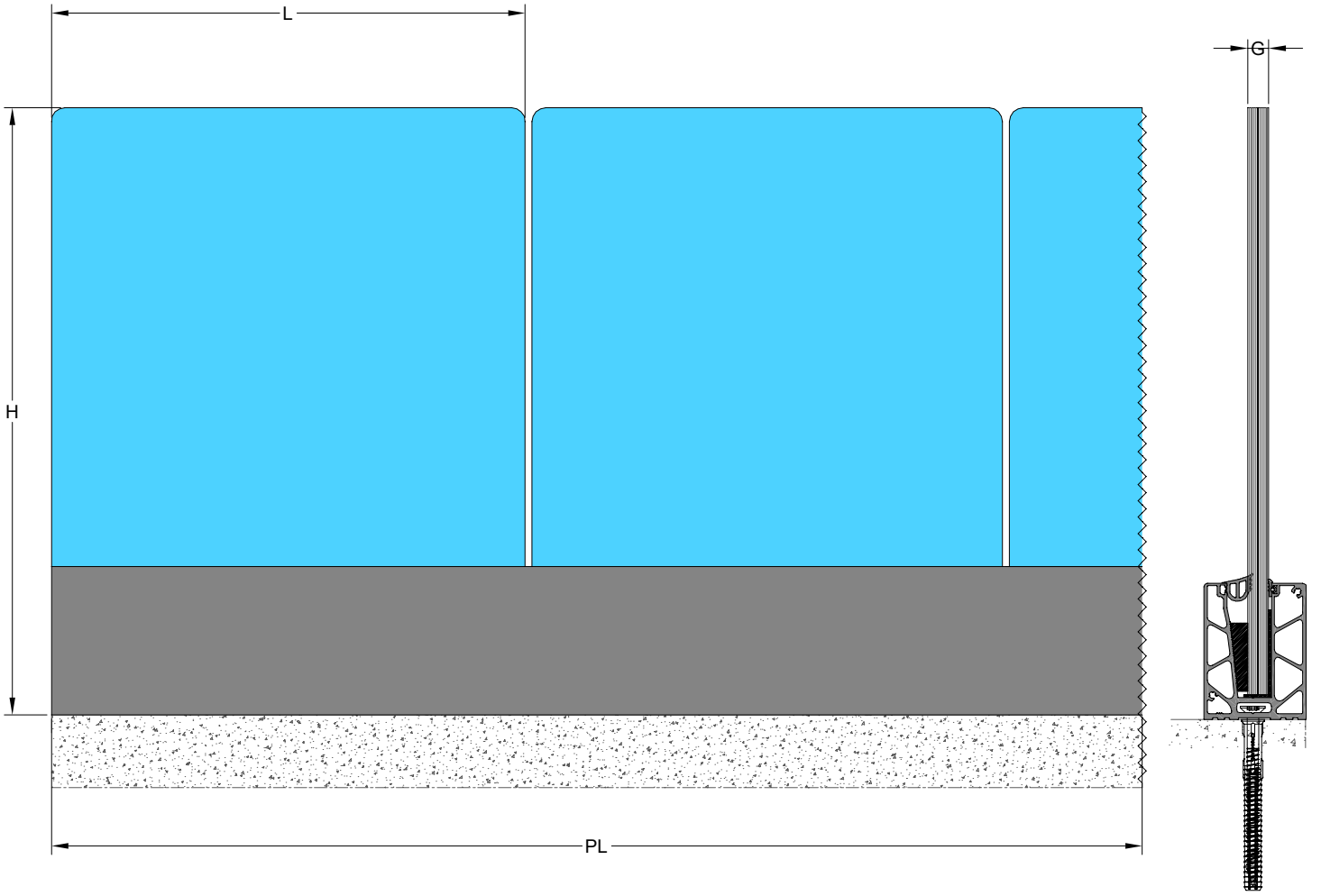


KAMA.2



200 mm aralıklarla
takozları yerleştir.
Place wedges at
200 mm intervals.

Cam Kalınlığı Glazing Thickness	Aksesuar Kodu Product Code
6+6 mm	BAC.105
	LR 03-02
	KAMA.1
	SC.16
8+8 mm	BAC.105
	LR 03-02
	KAMA.2
10+10 mm CAM İLE ÇALIŞMAZ , LÜTFEN DİKKAT EDİNİZ.	



(H)maks.	(G)	(L)maks.
CAM YÜKSEKLİĞİ GLAZING HEIGHT	CAM KALINLIĞI GLAZING THICKNESS	CAM UZUNLUĞU GLAZING LENGTH
800 mm	6+6 +1,52 mm	1200 mm
800 mm	8+8 +1,52 mm	1000 mm

PL maks : 7000 mm