

Küpeşte Sistemi
Handrail System



LR125

LR125 K peŐte Sistemi

LR125 Handrail System

TEKNİK  ZELLİKLER / TECHNICAL PROPERTIES

| | |
|--|---------|
| Baza Profil GeniŐliĐi / Base Profile Width | 60 mm |
| Baza Profil Y ksekliĐi / Base Profile Height | 125 mm |
| Profilin İindeki Camın DerinliĐi / Glazing depth in Profile | 105 mm |
| Maks. Camlı Korkuluk Y ksekliĐi / Max. Glazing Railing Height | 1200 mm |
| Maks. Camlı Korkuluk GeniŐliĐi / Max. Glazing Railing Width | 1200 mm |

UYGULAMA SEENEKLERİ / APPLICATION OPTIONS

| Cam KalınlıĐı / Glazing Thickness | 12 mm | 16 mm | 20 mm |
|-----------------------------------|-------|-------|-------|
| Darbe Testi / Impact Test | ✓ | ✓ | ✓ |
| İtme Testi / Push Test | ✓ | ✓ | ✓ |



NF P01-013 Test Raporu / NF P01-013 Testing Report

Rapor Numarası / Report Number

KP0101322022-01 Yayın Tarihi / Issue Date

26.01.2022

Revizyon Numarası / Revision Number

-

Revizyon Tarihi / Revision Date

-

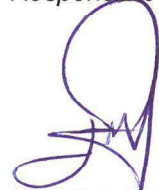
Müşteri : Akpa Alüminyum San. ve Tic. A.Ş.
*Customer***Rapor Numarası** : KP0101322022-01
*Report Number***Numunenin Adı ve Açıklaması** : LR 125 - Korkuluk
*Name and definition of the sample***İmalatçı** : Akpa Alüminyum San. ve Tic. A.Ş.
Manufacturer Hürriyet Mah. Dr. Cemil Bengü Cad. No:6
Kâğıthane/İstanbul/Türkiye**İmalat Tarihi** : 2022
*Production Date***Test Tarihi** : 20.01.2022
*Test Date***Prosedür** : NF P01-013:1998-08 Korkuluk testleri- Dinamik Yükler Altında
Procedure Mekanik Mukavemeti Tayini
NF P01-013:1998-08 Railings tests - Determination Of The
Mechanical Strength Under Dynamic Loads

Deney ve / veya ölçüm sonuçları, genişletilmiş ölçüm belirsizlikleri (olması halinde) ve deney metotları bu sertifikanın tamamlayıcı kısmı olan takip eden sayfalarda verilmiştir. Verilen sonuçlar sadece deneyi yapılan numunelere aittir.

Testing and / or measurement results, the expanded measurement uncertainty (in case of) an integral part of this certificate and the test methods given in the following pages. Test results can only belong to the given samples.

Mühür
Seal**Tarih**
Date

26.01.2021

Deney Sorumlusu
Responsible Person

Emrullah YANMAZ

Onaylayan
Approved by

Fecri Tekeş

NF P01-013 Test Raporu / NF P01-013 Testing Report

Rapor Numarası / Report Number

KNFP010132022-02 Yayın Tarihi / Issue Date

26.01.2022

Revizyon Numarası / Revision Number

-

Revizyon Tarihi / Revision Date

-

Müşteri
Customer : Akpa Alüminyum San. ve Tic. A.Ş.

Rapor Numarası
Report Number : KP0101322022-02

Numunenin Adı ve Açıklaması
Name and definition of the sample : LR 125 - Korkuluk

İmalatçı
Manufacturer : Akpa Alüminyum San. ve Tic. A.Ş.
Hürriyet Mah. Dr. Cemil Bengü Cad. No:6
Kâğıthane/İstanbul/Türkiye

İmalat Tarihi
Production Date : 2022

Test Tarihi
Test Date : 20.01.2022

Prosedür
Procedure : NF P01-013:1998-08 Korkuluk testleri- Dağıtık Statik Yükler
Altındaki Mekanik Dayanımının Belirlenmesi
NF P01-013:1998-08 Railings tests - Determination Of The
Mechanical Strength Under Distributed Static Loads

Deney ve / veya ölçüm sonuçları, genişletilmiş ölçüm belirsizlikleri (olması halinde) ve deney metotları bu sertifikanın tamamlayıcı kısmı olan takip eden sayfalarda verilmiştir. Verilen sonuçlar sadece deneyi yapılan numunelere aittir.

Testing and / or measurement results, the expanded measurement uncertainty (in case of) an integral part of this certificate and the test methods given in the following pages. Test results can only belong to the given samples.

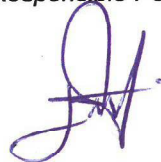
Mühür
Seal



Tarih
Date

26.01.2022

Deney Sorumlusu
Responsible Person




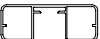
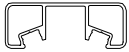




Emrullah YANMAZ

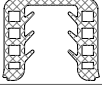
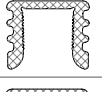
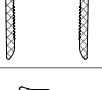
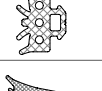

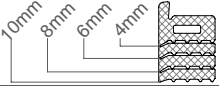

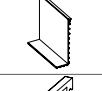
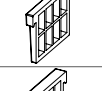
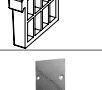

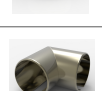




Onaylayan
Approved by

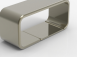


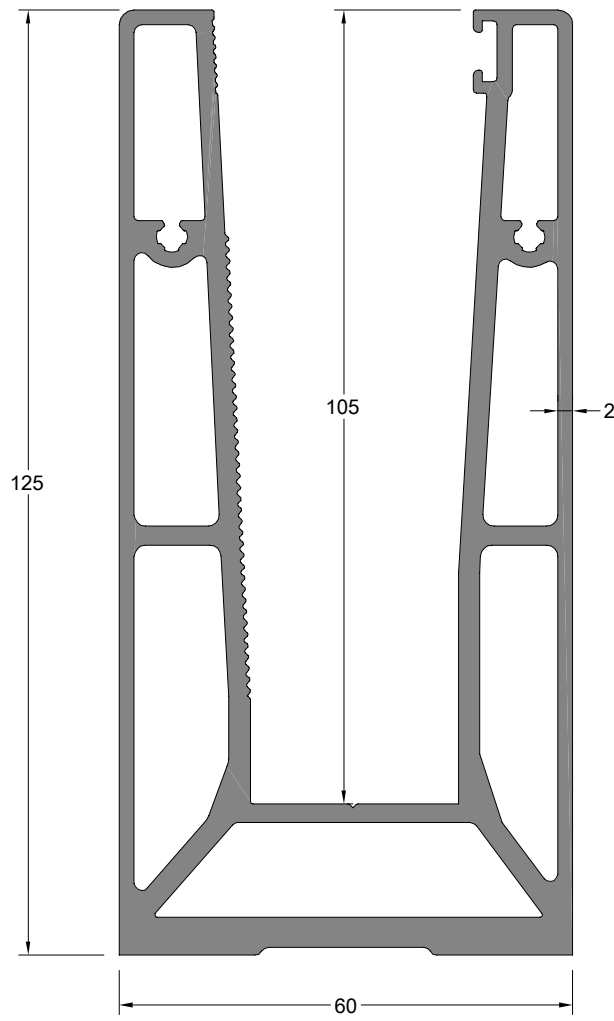
Fecri Tekeş

| PROF L KES T PROFILE SECTION | PROF L KODU PROFILE CODE | PROF L ADI PROFILE NAME | Jx cm ⁴ | Jy cm ⁴ | A IRLIK (kg/m) WEIGHT |
|---|-----------------------------|---|--------------------|--------------------|--------------------------|
|  | 11880 | CAM KANAL PROF L GLAZING GROOVE PROFILE | - | - | 4,474 kg/m |
|  | 12150 | CAM ÜSTÜ PROF L ON GLAZING PROFILE | - | - | 0,729 kg/m |
|  | 12151 | CAM ÜSTÜ PROF L ON GLAZING PROFILE | - | - | 0,621 kg/m |
|  | 12152 | CAM ÜSTÜ PROF L ON GLAZING PROFILE | - | - | 1,003 kg/m |
|  | 12153 | CAM ÜSTÜ PROF L ON GLAZING PROFILE | - | - | 0,946 kg/m |
|  | 12154 | CAM ÜSTÜ PROF L ON GLAZING PROFILE | - | - | 0,829 kg/m |
|  | 12155 | CAM ÜSTÜ PROF L ON GLAZING PROFILE | - | - | 0,781 kg/m |
|  | 12156 | CAM ÜSTÜ PROF L ON GLAZING PROFILE | - | - | 1,092 kg/m |
|  | 12157 | CAM ÜSTÜ PROF L ON GLAZING PROFILE | - | - | 1,076 kg/m |
|  | 12158 | CAM ÜSTÜ PROF L ON GLAZING PROFILE | - | - | 0,293 kg/m |
|  | 12159 | CAM ÜSTÜ PROF L ON GLAZING PROFILE | - | - | 0,382 kg/m |
|  | 12417 | CAM ÜSTÜ PROF L ON GLAZING PROFILE | - | - | 1,289 kg/m |
|  | 592 | PROF L KANAL KAPA I GROOVE COVER PROFILE | - | - | 0,073 kg/m |
|  | 12418 | CAM ÜSTÜ PROF L ON GLAZING PROFILE | - | - | 0,960 kg/m |
|  | 1022 | PROF L KANAL KAPA I GROOVE COVER PROFILE | - | - | 0,071 kg/m |
|  | 12158 | CAM ÜSTÜ PROF L ON GLAZING PROFILE | - | - | 0,293 kg/m |
|  | 8403 | CAM ÜSTÜ PROF L ON GLAZING PROFILE | - | - | 0,173 kg/m |
|  | 8791 | CAM ÜSTÜ PROF L ON GLAZING PROFILE | - | - | 0,206 kg/m |
|  | 12281 | CAM ÜSTÜ PROF L ON GLAZING PROFILE | - | - | 0,234 kg/m |
|  | 12169 | CAM ÜSTÜ PROF L ON GLAZING PROFILE | - | - | 1,052 kg/m |
| | | | | | |

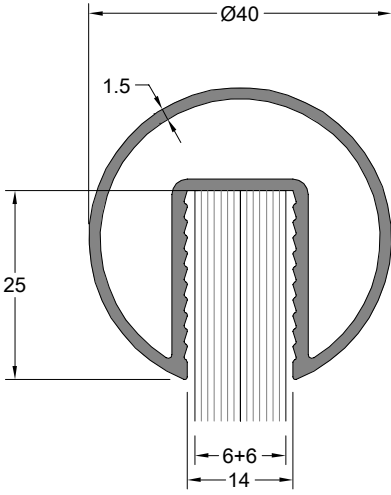
** Her profil için minimum sipariş 300 kg'dır.
** Minimum order quantity is 300 kg per profile.

| AKSESUAR ACCESSORY | STOK KODU REFERENCE CODE | AKSESUAR ADI DESCRIPTION | AKSESUAR KODU PRODUCT CODE | PAKET PACK |
|---|-----------------------------|---|-------------------------------|------------------------------|
|  | AKS1467 | CAM SIKI TIRMA F T L (Cam =12 mm) U-SHAPED GLAZING GASKET (GLAZING = 12 mm) | KC.12 | 37 mt / pk 10 kg |
|  | AKS1465 | CAM SIKI TIRMA F T L (Cam =16 mm) U-SHAPED GLAZING GASKET (GLAZING = 16 mm) | KC.16 | 38 mt / pk 10 kg |
|  | AKS1466 | CAM SIKI TIRMA F T L (Cam =20 mm) U-SHAPED GLAZING GASKET (GLAZING = 20 mm) | KC.20 | 50 mt / pk 10 kg |
|  | AKS1239 | CAM F T L GLAZING GASKET | CF.05 | 120 mt / pk 10 kg |
|  | AKS1415 | CAM F T L GLAZING GASKET | SC.16 | 76 mt / pk 10 kg |
|  | AKS1452 | KADEMEL Ç CAM F T L MULTI STAGED INNER GLAZING GASKET | KCF.10 | 25 mt / pk 10 kg |
|  | AKS1464 | EFFAF PVC LED I IK D FÜZÖRÜ LED COVER | GS 01-23 | 25 mt / pk (1 boy = 6 mt) |
|  | AKS4126 | EVRENSEL DÜBEL SDF-S-10Hx100 UNIVERSAL WALL PLUG | DBLE.10100 | pk / 100 ad |
|  | AKS3760 | PLAST K CAM SIKI TIRMA TAKOZU GLAZING WEDGE | LR 10-54 | pk / 1 ad |
|  | AKS3759 | PLAST K KAMA-20 (20 mm CAM Ç N) GLAZING WEDGE-20 (11880 PRF FOR 20 mm GLASS) | KAMA.2 | pk / 1 ad |
|  | AKS3758 | PLAST K KAMA-16 (16 mm CAM Ç N) GLAZING WEDGE-16 (11880 PRF FOR 16 mm GLASS) | KAMA.3 | pk / 1 ad |
|  | AKS3757 | PLAST K KAMA-12 (12 mm CAM Ç N) GLAZING WEDGE-12 (11880 PRF FOR 12 mm GLASS) | KAMA.4 | pk / 1 ad |
|  | AKS3761 | PROF L ALIN KAPA I PROFILE COVER | LR 10-55 | pk / 1 ad |
|  | AKS3792 | 40'LİK UZUN B LEZ K 40 mm LONG COLLAR | LR 13-12 | pk / 1 ad |
|  | AKS3790 | 40'LİK B LEZ K 40 mm COLLAR | LR 13-05 | pk / 1 ad |
|  | AKS3785 | 40'LİK 90° CAM KANALLI D RSEK 40 mm CHANNELLED BEND 90° | LR 12-06 | pk / 1 ad |
|  | AKS3796 | 40'LİK KANALLI BORU TAPASI 40 mm CHANNELLED PIPE PLUG | LR 13-16 | pk / 1 ad |
|  | AKS3794 | 40'LİK ÜÇ DEL KL DUVAR FLAN I 40 mm THREE HOLE WALL FLANGE | LR 13-14 | pk / 1 ad |
|  | AKS3791 | 40'LİK DUVAR FLAN I 40 mm WALL FLANGE | LR 13-06 | pk / 1 ad |
|  | AKS3793 | 50'LİK UZUN B LEZ K 40 mm LONG COLLAR | LR 13-13 | pk / 1 ad |
|  | AKS3788 | 50'LİK B LEZ K 50 mm COLLAR | LR 13-03 | pk / 1 ad |

| AKSESUAR ACCESSORY | STOK KODU REFERENCE CODE | AKSESUAR ADI DESCRIPTION | AKSESUAR KODU PRODUCT CODE | PAKET PACK |
|---|-----------------------------|---|-------------------------------|---------------|
|  | AKS3784 | 50'LİK 90° CAM KANALLI D RSEK 50 mm CHANNELLED BEND 90° | LR 12-05 | pk / 1 ad |
|  | AKS3797 | 50'LİK KANALLI BORU TAPASI 50 mm CHANNELLED PIPE PLUG | LR 13-17 | pk / 1 ad |
|  | AKS3795 | 50'LİK ÜÇ DEL KL DUVAR FLAN I 50 mm THREE HOLE WALL FLANGE | LR 13-15 | pk / 1 ad |
|  | AKS3789 | 50'LİK DUVAR FLAN I 50 mm WALL FLANGE | LR 13-04 | pk / 1 ad |
|  | AKS3786 | 80x30 B LEZ K 80x30 COLLAR | LR 13-01 | pk / 1 ad |
|  | AKS3782 | EKO 80x30 90° B LEZ KL D RSEK 80x30 90° BEND WITH COLLAR ECO | LR 12-02 | pk / 1 ad |
|  | AKS3798 | 80x30 DUVAR FLAN I 80x30 WALL FLANGE | LR 13-18 | pk / 1 ad |
|  | AKS3800 | 80x30 PROF L TAPASI 80x30 PROFILE PLUG | LR 13-20 | pk / 1 ad |
|  | AKS3787 | 60x25 B LEZ K 60x25 COLLAR | LR 13-02 | pk / 1 ad |
|  | AKS3781 | EKO 60x25 90° B LEZ KL D RSEK 60x25 90° BEND WITH COLLAR ECO | LR 12-01 | pk / 1 ad |
|  | AKS3799 | 60x25 DUVAR FLAN I 60x25 WALL FLANGE | LR 13-19 | pk / 1 ad |
|  | AKS3801 | 60x25 PROF L TAPASI 60x25 PROFILE PLUG | LR 13-21 | pk / 1 ad |
|  | AKS3802 | 30x25 B LEZ K 30x25 COLLAR | LR 13-22 | pk / 1 ad |
|  | AKS3803 | EKO 30x25 90° B LEZ KL D RSEK 30x25 90° BEND WITH COLLAR ECO | LR 13-23 | pk / 1 ad |
|  | AKS3804 | 30x25 PROF L TAPASI 30x25 PROFILE PLUG | LR 13-24 | pk / 1 ad |
|  | AKS3805 | 30x25 DUVAR FLAN I 30x25 WALL FLANGE | LR 13-25 | pk / 1 ad |
| | | | | |
| | | | | |
| | | | | |
| | | | | |
| | | | | |



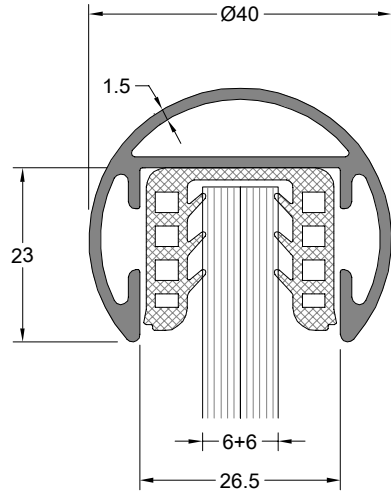
| Cam Kanal Profili | Profil Kodu | (kg/mt) |
|------------------------|--------------|---------|
| GLAZING GROOVE PROFILE | Profile Code | Weight |
| | 11880 | 4,474 |



| Profil Kodu Profile Code | (kg/mt) weight |
|-----------------------------|-------------------|
| 12150 | 0,729 |

| Aksesuar Kodu Product Code | Aksesuar Adı Description |
|-------------------------------|-----------------------------|
| LR 13-12 | 40'luk Uzun Bilezik |
| | 40 mm Long Collar |

| Aksesuar Kodu Product Code | Aksesuar Adı Description |
|-------------------------------|-----------------------------|
| LR 13-05 | 40'luk Bilezik |
| | 40 mm Collar |

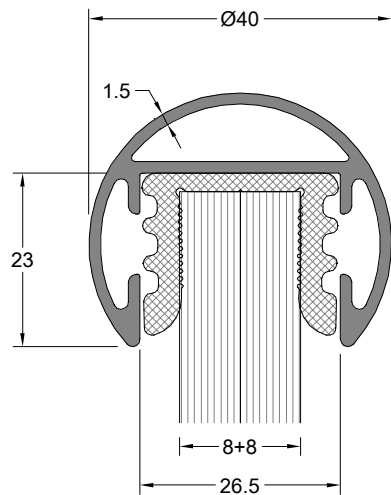


| Profil Kodu Profile Code | (kg/mt) weight |
|-----------------------------|-------------------|
| 12151 | 0,621 |

| Conta Kodu Gasket Code | (kg/mt) weight |
|---------------------------|-------------------|
| KC-12 | 0,260 |

| Aksesuar Kodu Product Code | Aksesuar Adı Description |
|-------------------------------|-------------------------------|
| LR 12-06 | 40'luk 90° Cam Kanallı Dirsek |
| | 40 mm Channelled Bend 90° |

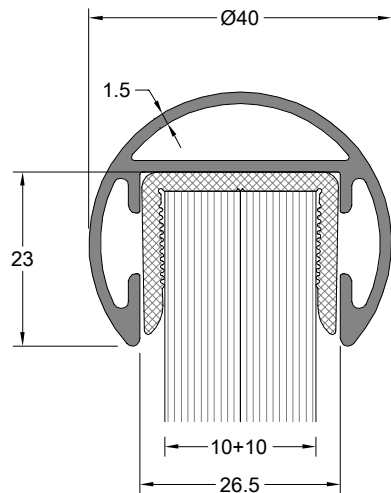
| Aksesuar Kodu Product Code | Aksesuar Adı Description |
|-------------------------------|-----------------------------|
| LR 13-16 | 40'luk Kanallı Boru Tapası |
| | 40 mm Channelled Pipe Plug |



| Profil Kodu Profile Code | (kg/mt) weight |
|-----------------------------|-------------------|
| 12151 | 0,621 |

| Conta Kodu Gasket Code | (kg/mt) weight |
|---------------------------|-------------------|
| KC-16 | 0,252 |

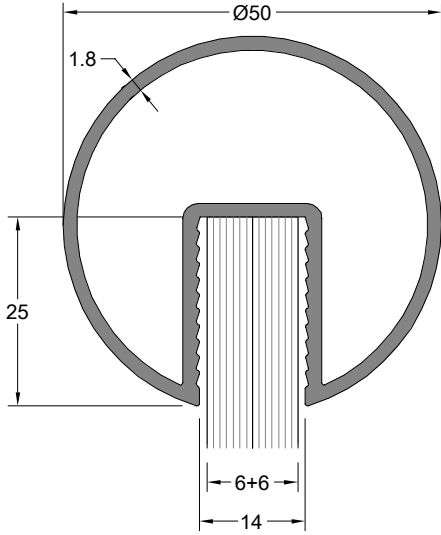
| Aksesuar Kodu Product Code | Aksesuar Adı Description |
|-------------------------------|--------------------------------|
| LR 13-14 | 40'luk Üç Delikli Duvar Flanşı |
| | 40 mm Three Hole Wall Flange |



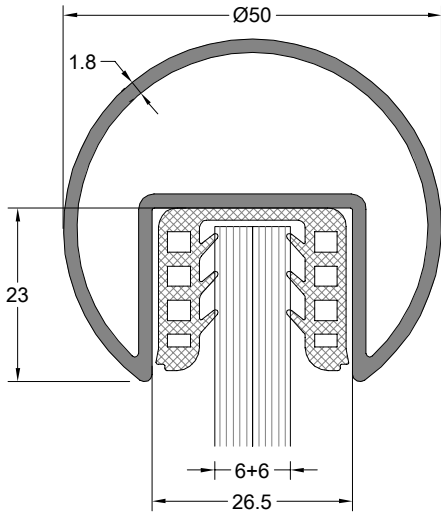
| Profil Kodu Profile Code | (kg/mt) weight |
|-----------------------------|-------------------|
| 12151 | 0,621 |

| Conta Kodu Gasket Code | (kg/mt) weight |
|---------------------------|-------------------|
| KC-20 | 0,190 |

| Aksesuar Kodu Product Code | Aksesuar Adı Description |
|-------------------------------|-----------------------------|
| LR 13-06 | 40'luk Duvar Flanşı |
| | 40 mm Wall Flange |

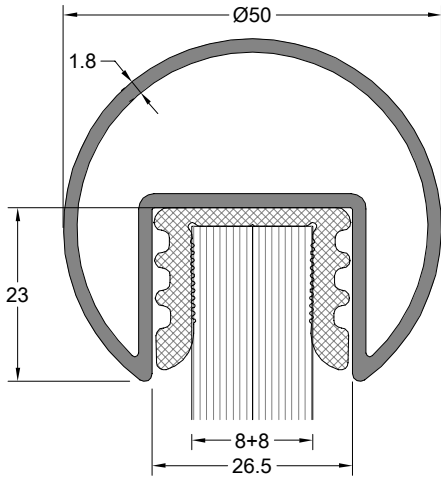


| Profil Kodu Profile Code | (kg/mt) weight |
|-----------------------------|-------------------|
| 12152 | 1,003 |



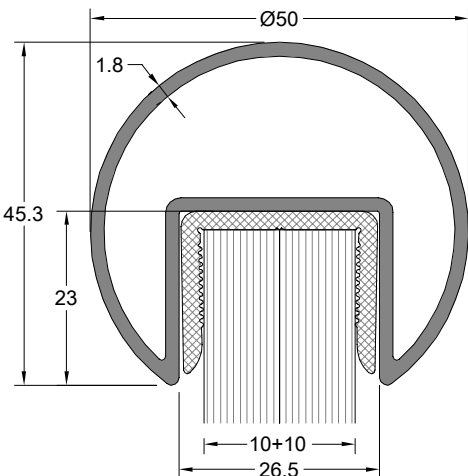
| Profil Kodu Profile Code | (kg/mt) weight |
|-----------------------------|-------------------|
| 12153 | 0,946 |

| Conta Kodu Gasket Code | (kg/mt) weight |
|---------------------------|-------------------|
| KC-12 | 0,260 |



| Profil Kodu Profile Code | (kg/mt) weight |
|-----------------------------|-------------------|
| 12153 | 0,946 |

| Conta Kodu Gasket Code | (kg/mt) weight |
|---------------------------|-------------------|
| KC-16 | 0,252 |



| Profil Kodu Profile Code | (kg/mt) weight |
|-----------------------------|-------------------|
| 12153 | 0,946 |

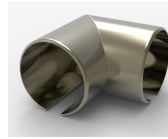
| Conta Kodu Gasket Code | (kg/mt) weight |
|---------------------------|-------------------|
| KC-20 | 0,190 |



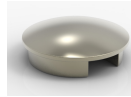
| Aksesuar Kodu Product Code | Aksesuar Adı Description |
|-------------------------------|--|
| LR 13-13 | 50'lik Uzun Bilezik 50 mm Long Collar |



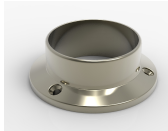
| Aksesuar Kodu Product Code | Aksesuar Adı Description |
|-------------------------------|--------------------------------|
| LR 13-03 | 50'lik Bilezik 50 mm Collar |



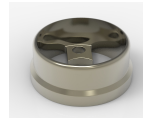
| Aksesuar Kodu Product Code | Aksesuar Adı Description |
|-------------------------------|--|
| LR 12-05 | 50'lik 90° Cam Kanallı Dirsek 50 mm Channelled Bend 90° |



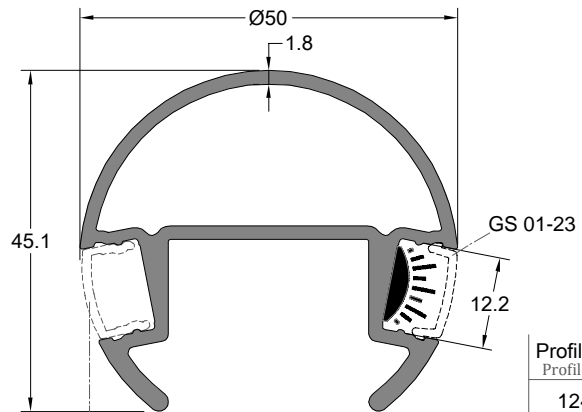
| Aksesuar Kodu Product Code | Aksesuar Adı Description |
|-------------------------------|--|
| LR 13-17 | 50'lik Kanallı Boru Tapası 50 mm Channelled Pipe Plug |



| Aksesuar Kodu Product Code | Aksesuar Adı Description |
|-------------------------------|---|
| LR 13-15 | 50'lik Üç Delikli Duvar Flaşı 50 mm Three Hole Wall Flange |

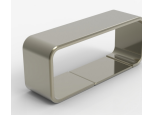
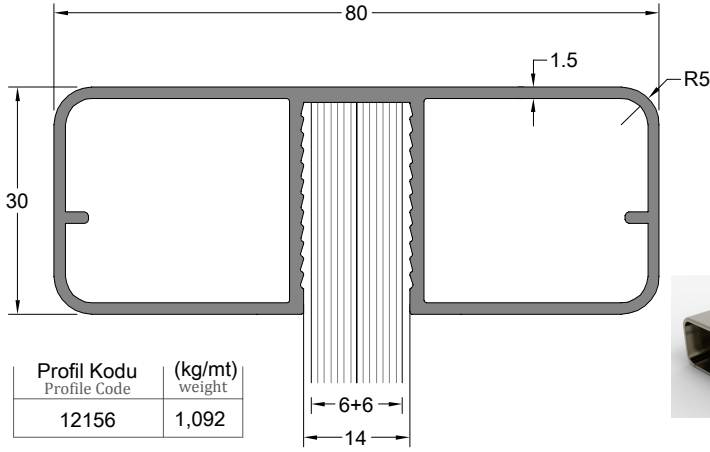


| Aksesuar Kodu Product Code | Aksesuar Adı Description |
|-------------------------------|---|
| LR 13-04 | 50'lik Duvar Flaşı 50 mm Wall Flange |

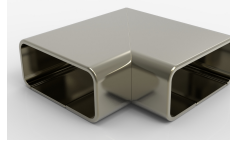


| Profil Kodu Profile Code | (kg/mt) weight |
|-----------------------------|-------------------|
| 12418 | 0,960 |

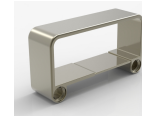
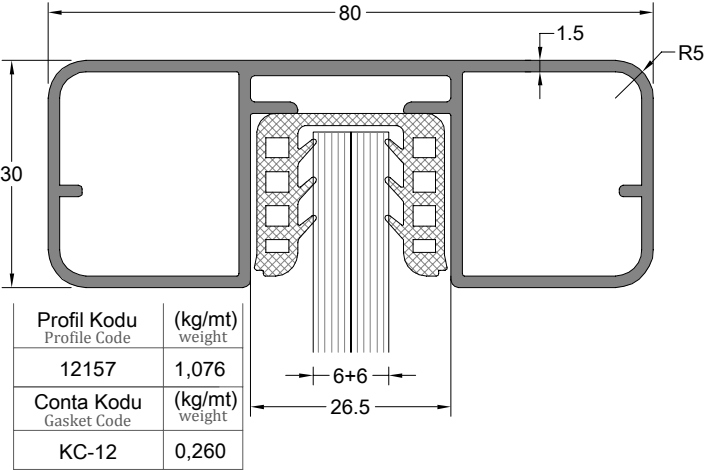
| Conta Kodu Gasket Code | (kg/mt) weight | Conta Kodu Gasket Code | (kg/mt) weight | Conta Kodu Gasket Code | (kg/mt) weight |
|---------------------------|-------------------|---------------------------|-------------------|---------------------------|-------------------|
| KC-12 | 0,260 | KC-16 | 0,252 | KC-20 | 0,190 |
| 12mm Cam/Glass | | 16mm Cam/Glass | | 20mm Cam/Glass | |



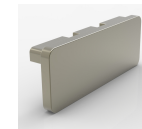
| Aksesuar Kodu Product Code | Aksesuar Adı Description |
|-------------------------------|-----------------------------|
| LR 13-01 | 80x30 Bilezik |
| | 80x30 Collar |



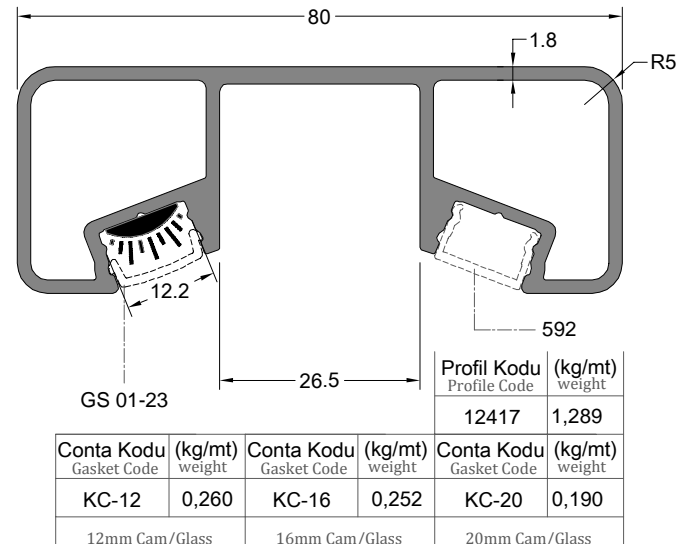
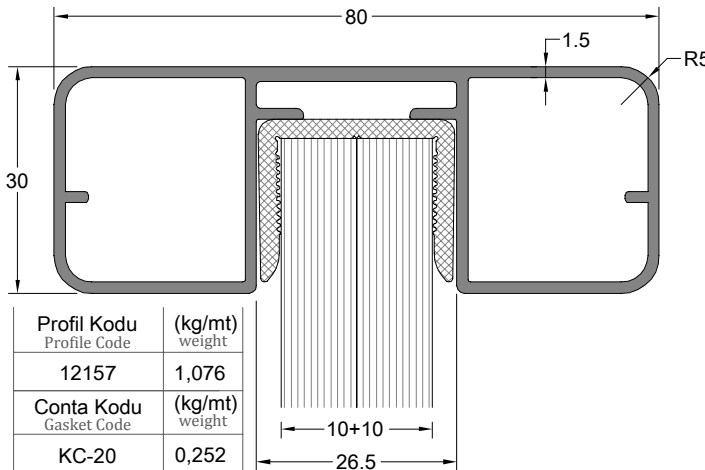
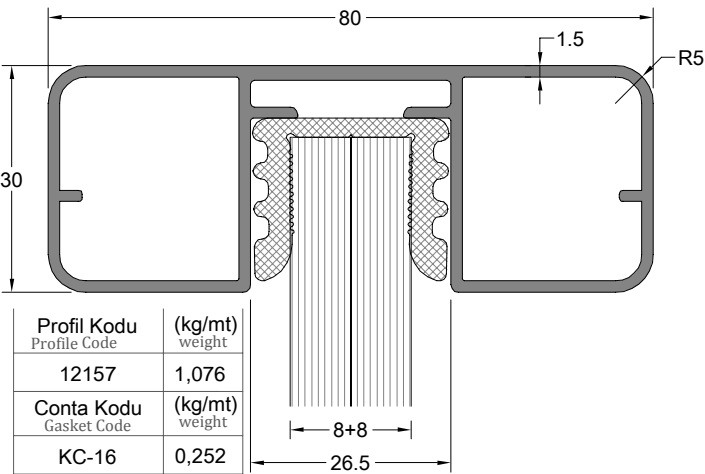
| Aksesuar Kodu Product Code | Aksesuar Adı Description |
|-------------------------------|----------------------------------|
| LR 12-02 | Eko 80 x 30 90° Bilezikli Dirsek |
| | 80 x 30 90° Bend With Collar Eco |

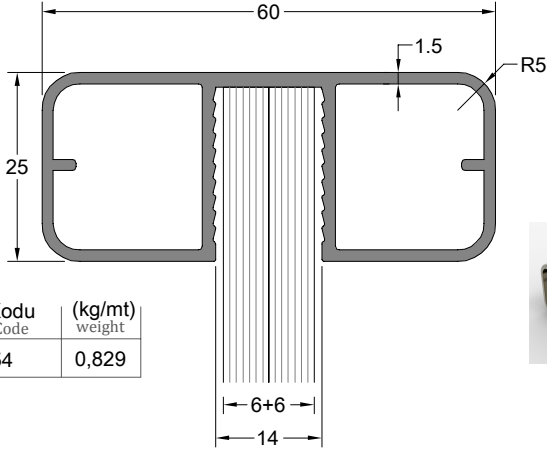


| Aksesuar Kodu Product Code | Aksesuar Adı Description |
|-------------------------------|-----------------------------|
| LR 13-18 | 80 x 30 Duvar Flaşı |
| | 80 x 30 Wall Flange |

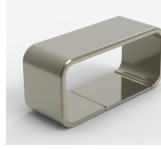


| Aksesuar Kodu Product Code | Aksesuar Adı Description |
|-------------------------------|-----------------------------|
| LR 13-20 | 80 x 30 Profil Tapası |
| | 80 x 30 Profile Plug |

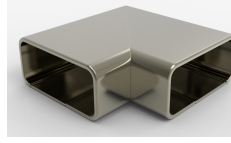




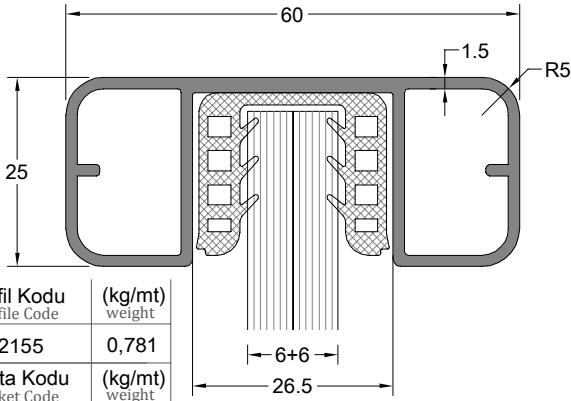
| Profil Kodu Profile Code | (kg/mt) weight |
|-----------------------------|-------------------|
| 12154 | 0,829 |



| Aksesuar Kodu Product Code | Aksesuar Adı Description |
|-------------------------------|-----------------------------|
| LR 13-02 | 60x25 Bilezik |
| | 60x25 Collar |

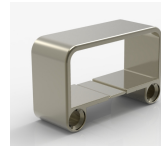


| Aksesuar Kodu Product Code | Aksesuar Adı Description |
|-------------------------------|----------------------------------|
| LR 12-01 | Eko 60 x 25 90° Bilezikli Dirsek |
| | 60 x 25 90° Bend With Collar Eco |

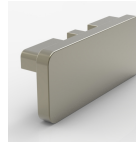


| Profil Kodu Profile Code | (kg/mt) weight |
|-----------------------------|-------------------|
| 12155 | 0,781 |

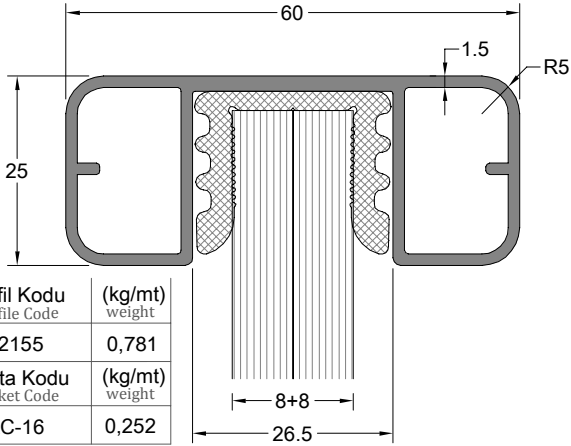
| Conta Kodu Gasket Code | (kg/mt) weight |
|---------------------------|-------------------|
| KC-12 | 0,260 |



| Aksesuar Kodu Product Code | Aksesuar Adı Description |
|-------------------------------|-----------------------------|
| LR 13-19 | 60 x 25 Duvar Flaşı |
| | 60 x 25 Wall Flange |

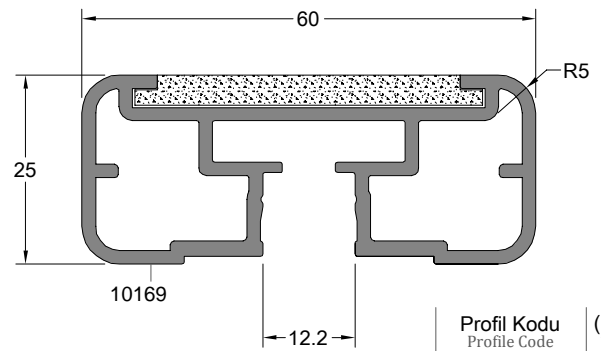
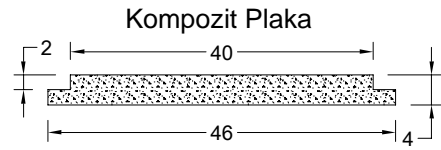


| Aksesuar Kodu Product Code | Aksesuar Adı Description |
|-------------------------------|-----------------------------|
| LR 13-21 | 60 x 25 Profil Tapası |
| | 60 x 25 Profile Plug |



| Profil Kodu Profile Code | (kg/mt) weight |
|-----------------------------|-------------------|
| 12155 | 0,781 |

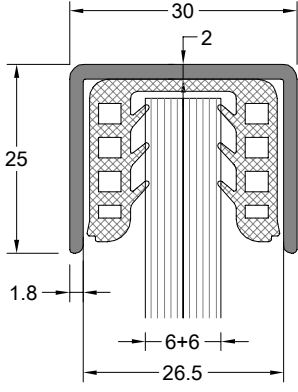
| Conta Kodu Gasket Code | (kg/mt) weight |
|---------------------------|-------------------|
| KC-16 | 0,252 |



| Profil Kodu Profile Code | (kg/mt) weight |
|-----------------------------|-------------------|
| 12155 | 0,781 |

| Conta Kodu Gasket Code | (kg/mt) weight |
|---------------------------|-------------------|
| KC-20 | 0,190 |

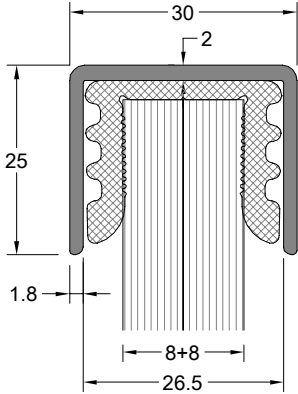
| Profil Kodu Profile Code | (kg/mt) weight |
|-----------------------------|-------------------|
| 10169 | 1,052 |



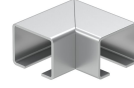
| Profil Kodu Profile Code | (kg/mt) weight |
|-----------------------------|-------------------|
| 12159 | 0,382 |
| Conta Kodu Gasket Code | (kg/mt) weight |
| KC-12 | 0,252 |



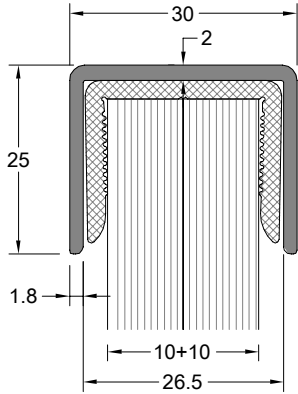
| Aksesuar Kodu Product Code | Aksesuar Adı Description |
|-------------------------------|-----------------------------|
| LR 13-22 | 30x25 Bilezik |
| | 30x25 Collar |



| Profil Kodu Profile Code | (kg/mt) weight |
|-----------------------------|-------------------|
| 12159 | 0,382 |
| Conta Kodu Gasket Code | (kg/mt) weight |
| KC-16 | 0,252 |



| Aksesuar Kodu Product Code | Aksesuar Adı Description |
|-------------------------------|----------------------------------|
| LR 13-23 | Eko 30 x 25 90° Bilezikli Dirsek |
| | 30 x 25 90° Bend With Collar Eco |



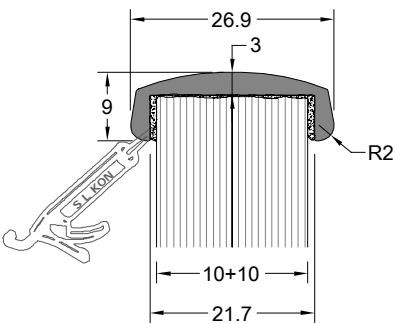
| Profil Kodu Profile Code | (kg/mt) weight |
|-----------------------------|-------------------|
| 12159 | 0,382 |
| Conta Kodu Gasket Code | (kg/mt) weight |
| KC-20 | 0,190 |



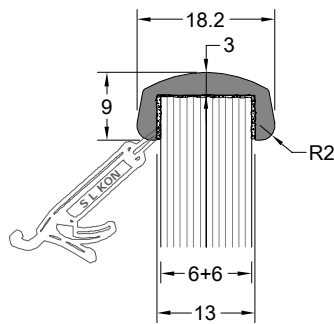
| Aksesuar Kodu Product Code | Aksesuar Adı Description |
|-------------------------------|-----------------------------|
| LR 13-24 | 35 x 25 Profil Tapası |
| | 35 x 25 Profile Plug |



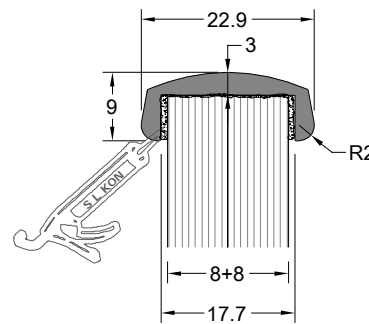
| Aksesuar Kodu Product Code | Aksesuar Adı Description |
|-------------------------------|-----------------------------|
| LR 13-25 | 30x25 Duvar Flaşı |
| | 30x25 Wall Flange |



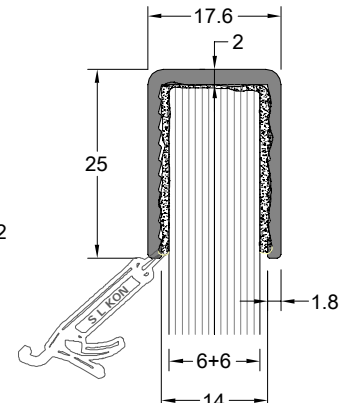
| Profil Kodu Profile Code | (kg/mt) weight |
|-----------------------------|-------------------|
| 12281 | 0,234 |



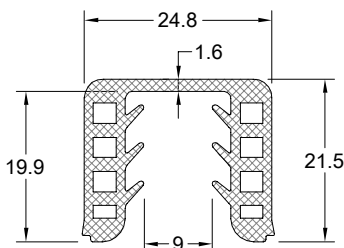
| Profil Kodu Profile Code | (kg/mt) weight |
|-----------------------------|-------------------|
| 8403 | 0,173 |



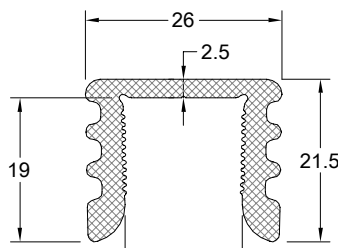
| Profil Kodu Profile Code | (kg/mt) weight |
|-----------------------------|-------------------|
| 8791 | 0,206 |



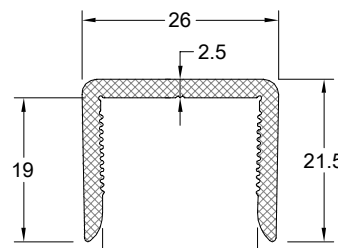
| Profil Kodu Profile Code | (kg/mt) weight |
|-----------------------------|-------------------|
| 12158 | 0,293 |



| Conta Kodu Gasket Code | (kg/mt) weight |
|---------------------------|-------------------|
| KC-12 | 0,260 |

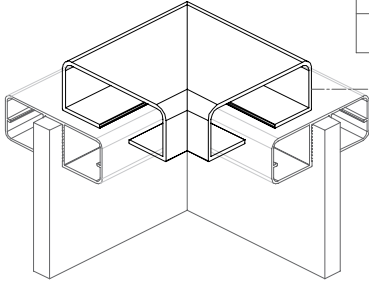


| Conta Kodu Gasket Code | (kg/mt) weight |
|---------------------------|-------------------|
| KC-16 | 0,252 |

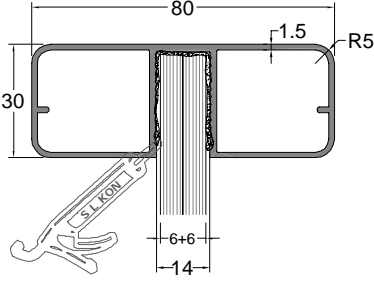


| Conta Kodu Gasket Code | (kg/mt) weight |
|---------------------------|-------------------|
| KC-20 | 0,190 |

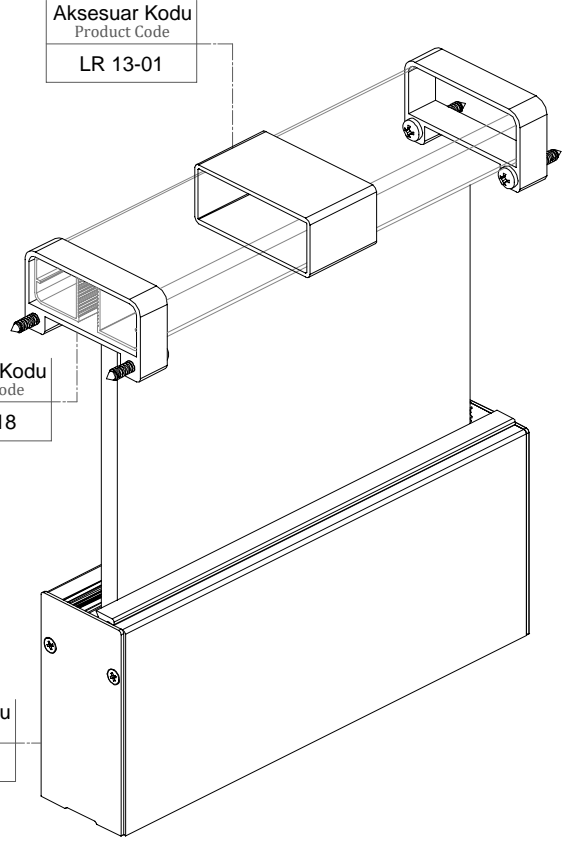
** Her profil için minimum sipariş 300 kg'dır.
** Minimum order quantity is 300 kg per profile.



Aksesuar Kodu
Product Code
LR 12-02



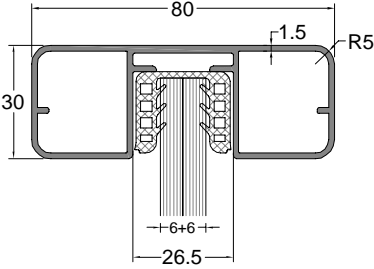
| Profil Kodu Profile Code | (kg/mt) weight |
|-----------------------------|-------------------|
| 12156 | 1,092 |



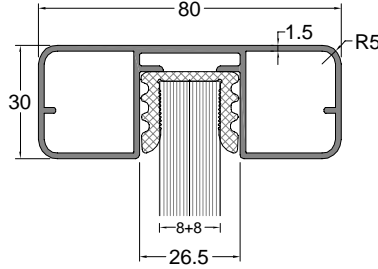
Aksesuar Kodu
Product Code
LR 13-01

Aksesuar Kodu
Product Code
LR 13-18

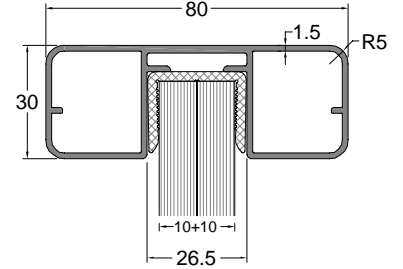
Aksesuar Kodu
Product Code
LR 10-55



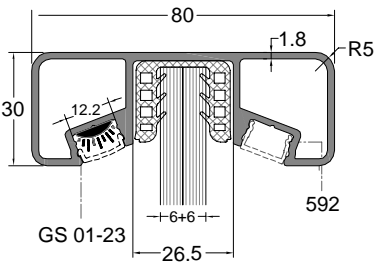
| Profil Kodu Profile Code | (kg/mt) weight |
|-----------------------------|-------------------|
| 12157 | 1,076 |
| Conta Kodu Gasket Code | (kg/mt) weight |
| KC-12 | 0,260 |



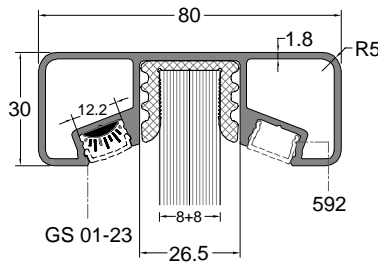
| Profil Kodu Profile Code | (kg/mt) weight |
|-----------------------------|-------------------|
| 12157 | 1,076 |
| Conta Kodu Gasket Code | (kg/mt) weight |
| KC-16 | 0,252 |



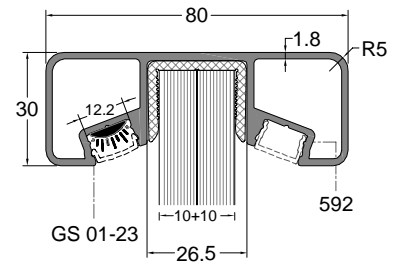
| Profil Kodu Profile Code | (kg/mt) weight |
|-----------------------------|-------------------|
| 12157 | 1,076 |
| Conta Kodu Gasket Code | (kg/mt) weight |
| KC-20 | 0,252 |



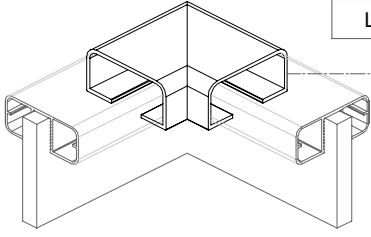
| Profil Kodu Profile Code | (kg/mt) weight |
|-----------------------------|-------------------|
| 12417 | 1,289 |
| Conta Kodu Gasket Code | (kg/mt) weight |
| KC-12 | 0,260 |



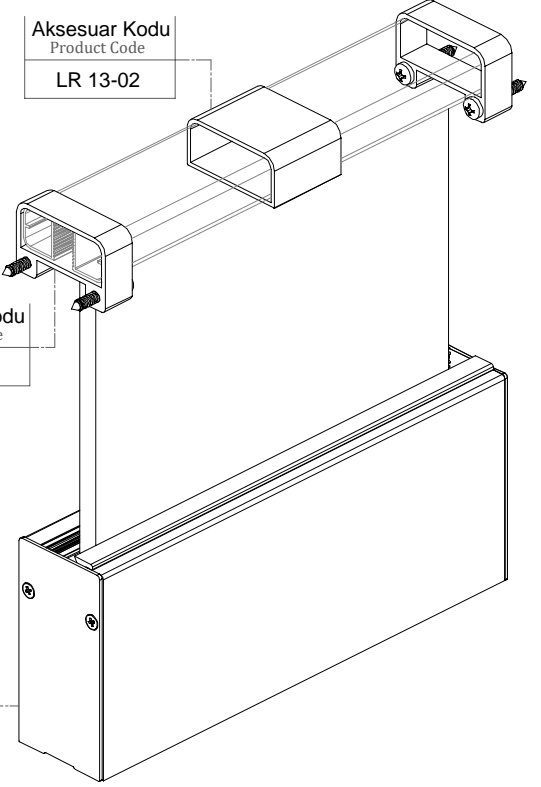
| Profil Kodu Profile Code | (kg/mt) weight |
|-----------------------------|-------------------|
| 12417 | 1,289 |
| Conta Kodu Gasket Code | (kg/mt) weight |
| KC-16 | 0,252 |



| Profil Kodu Profile Code | (kg/mt) weight |
|-----------------------------|-------------------|
| 12417 | 1,289 |
| Conta Kodu Gasket Code | (kg/mt) weight |
| KC-20 | 0,190 |



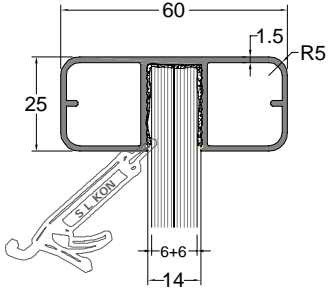
Aksesuar Kodu
Product Code
LR 12-01



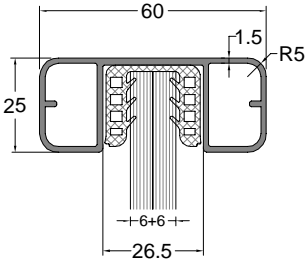
Aksesuar Kodu
Product Code
LR 13-02

Aksesuar Kodu
Product Code
LR 13-19

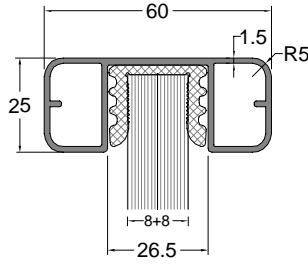
Aksesuar Kodu
Product Code
LR 10-55



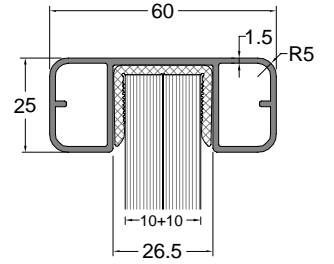
| Profil Kodu Profile Code | (kg/mt) weight |
|-----------------------------|-------------------|
| 12154 | 0,829 |



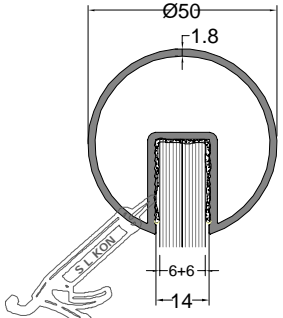
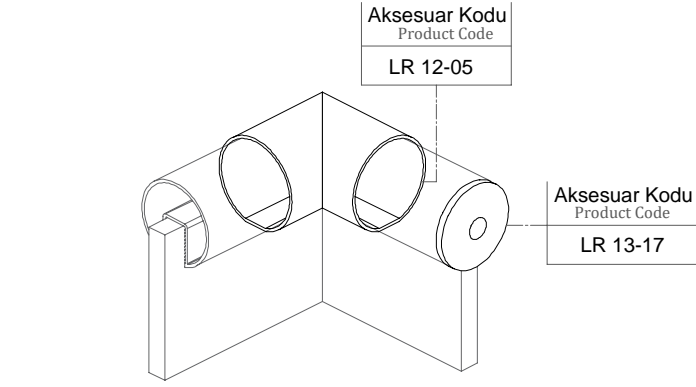
| Profil Kodu Profile Code | (kg/mt) weight |
|-----------------------------|-------------------|
| 12155 | 0,781 |
| Conta Kodu Gasket Code | (kg/mt) weight |
| KC-12 | 0,260 |



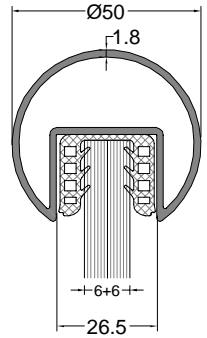
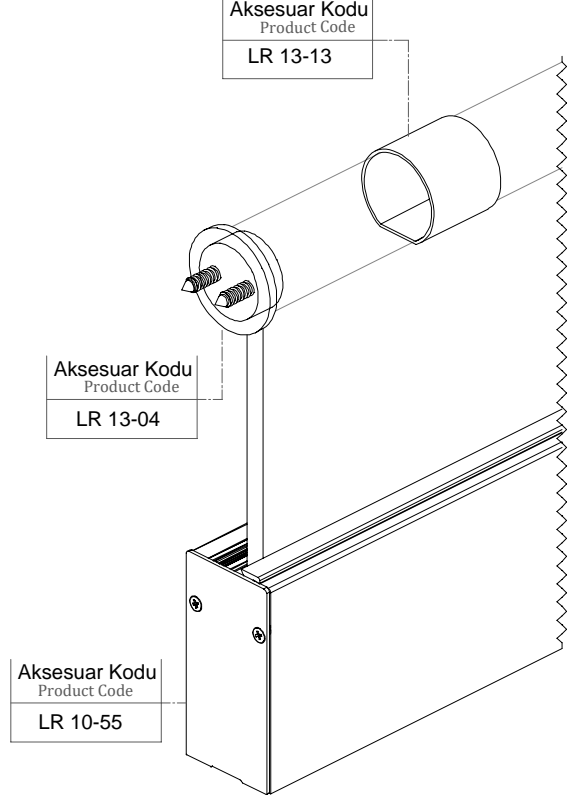
| Profil Kodu Profile Code | (kg/mt) weight |
|-----------------------------|-------------------|
| 12155 | 0,781 |
| Conta Kodu Gasket Code | (kg/mt) weight |
| KC-16 | 0,252 |



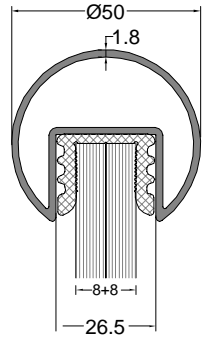
| Profil Kodu Profile Code | (kg/mt) weight |
|-----------------------------|-------------------|
| 12155 | 0,781 |
| Conta Kodu Gasket Code | (kg/mt) weight |
| KC-20 | 0,252 |



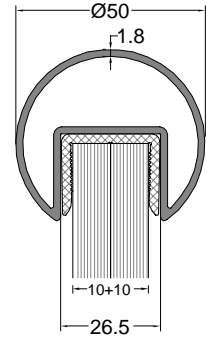
| Profil Kodu Profile Code | (kg/mt) weight |
|-----------------------------|-------------------|
| 12152 | 1,003 |



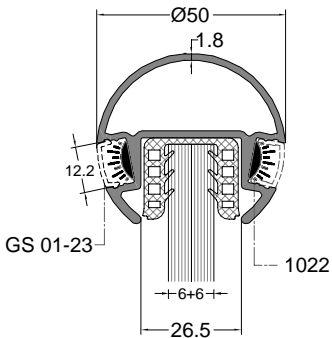
| Profil Kodu Profile Code | (kg/mt) weight |
|-----------------------------|-------------------|
| 12153 | 0,946 |
| Conta Kodu Gasket Code | (kg/mt) weight |
| KC-12 | 0,260 |



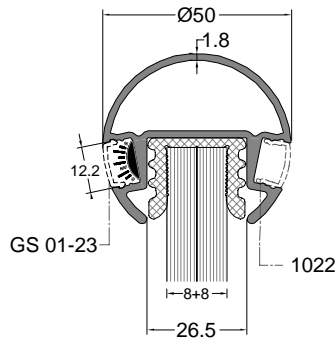
| Profil Kodu Profile Code | (kg/mt) weight |
|-----------------------------|-------------------|
| 12153 | 0,946 |
| Conta Kodu Gasket Code | (kg/mt) weight |
| KC-16 | 0,252 |



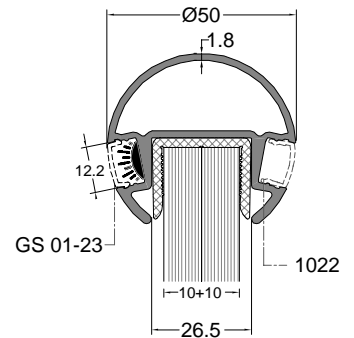
| Profil Kodu Profile Code | (kg/mt) weight |
|-----------------------------|-------------------|
| 12153 | 0,946 |
| Conta Kodu Gasket Code | (kg/mt) weight |
| KC-20 | 0,190 |



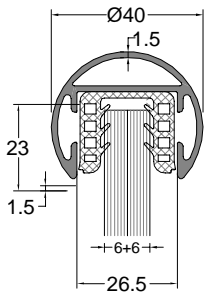
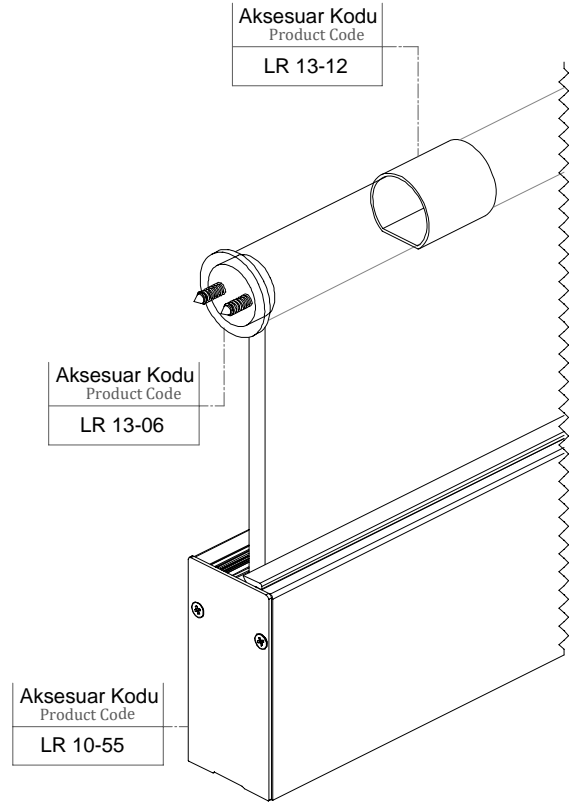
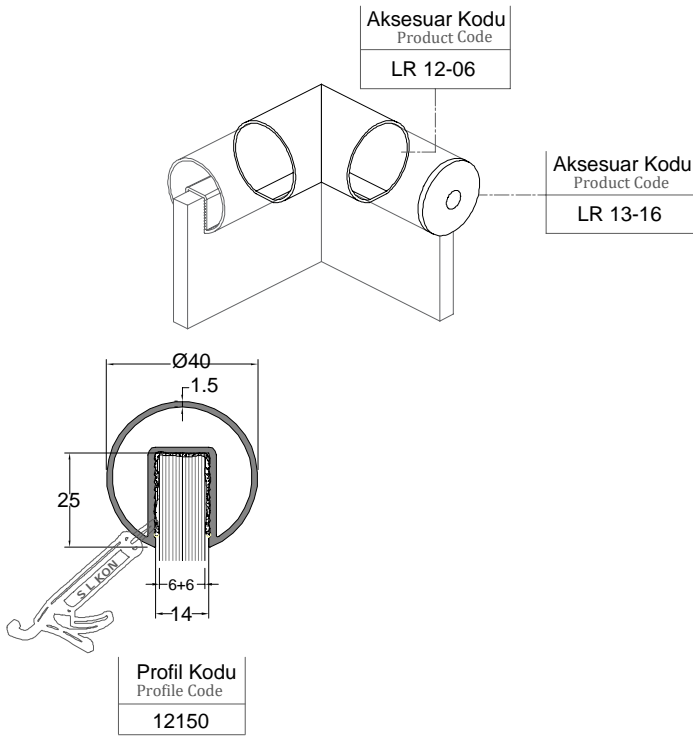
| Profil Kodu Profile Code | (kg/mt) weight |
|-----------------------------|-------------------|
| 12418 | 0,960 |
| Conta Kodu Gasket Code | (kg/mt) weight |
| KC-12 | 0,260 |



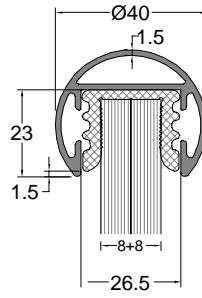
| Profil Kodu Profile Code | (kg/mt) weight |
|-----------------------------|-------------------|
| 12418 | 0,960 |
| Conta Kodu Gasket Code | (kg/mt) weight |
| KC-16 | 0,252 |



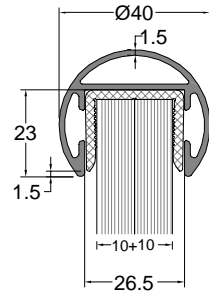
| Profil Kodu Profile Code | (kg/mt) weight |
|-----------------------------|-------------------|
| 12418 | 0,960 |
| Conta Kodu Gasket Code | (kg/mt) weight |
| KC-20 | 0,190 |



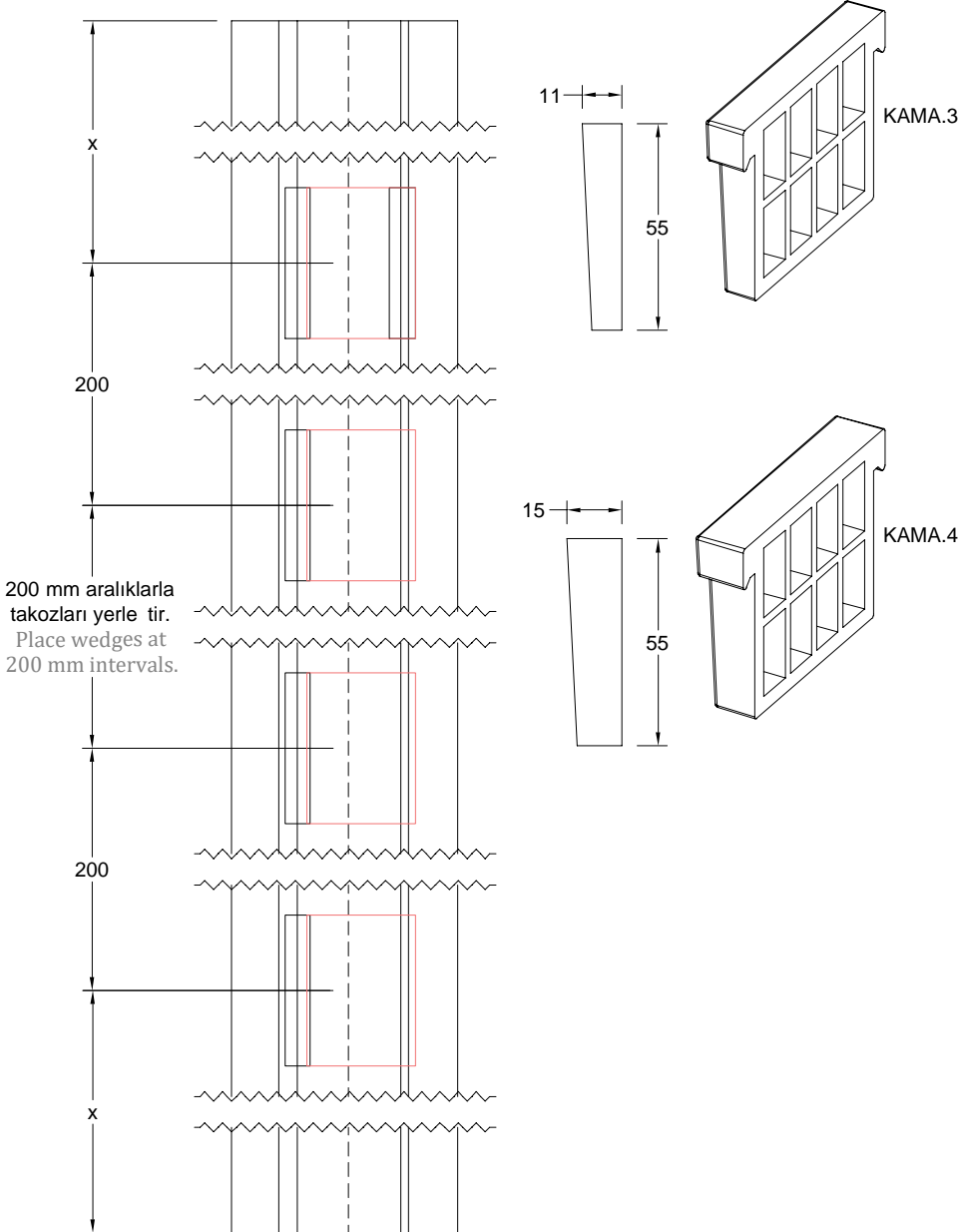
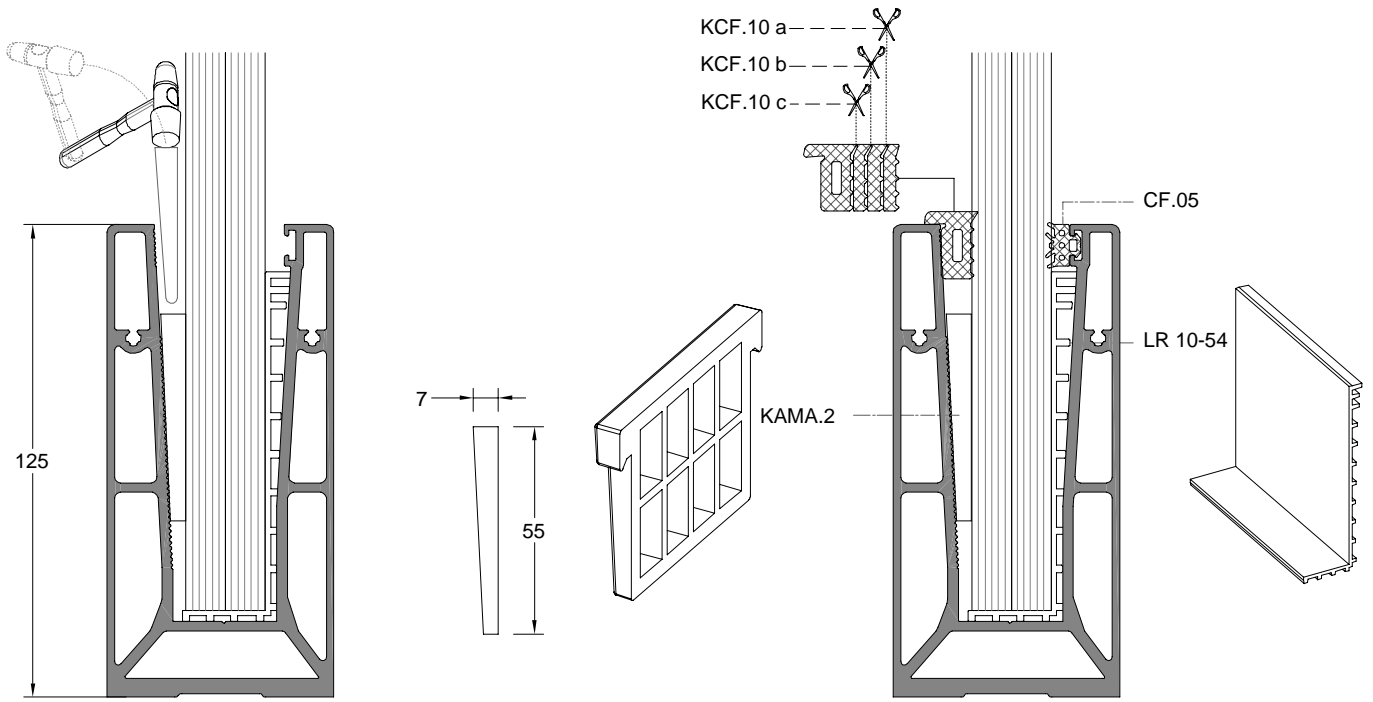
| Profil Kodu Profile Code | (kg/mt) weight |
|-----------------------------|-------------------|
| 12151 | 0,960 |
| Conta Kodu Gasket Code | (kg/mt) weight |
| KC-12 | 0,260 |



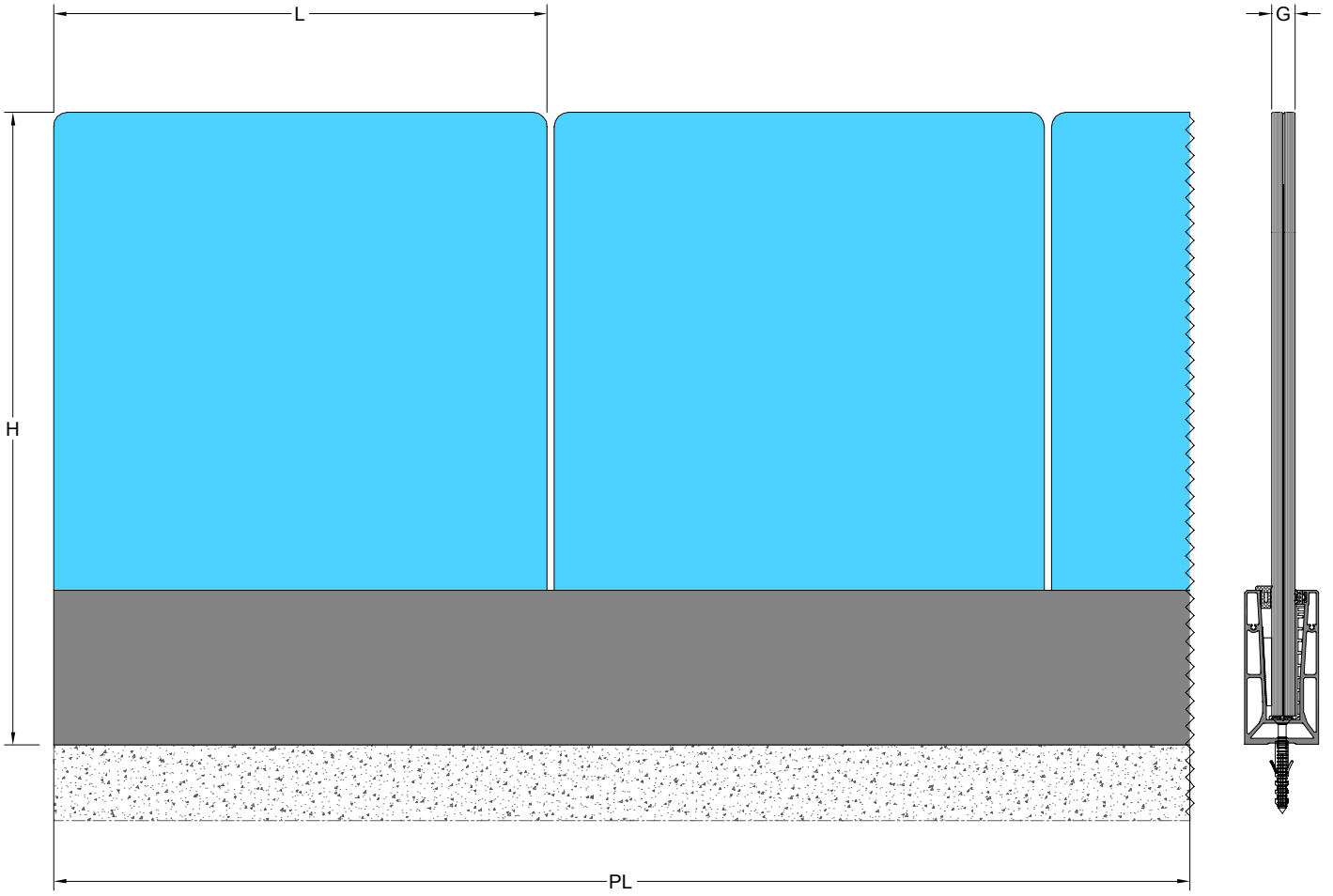
| Profil Kodu Profile Code | (kg/mt) weight |
|-----------------------------|-------------------|
| 12151 | 0,960 |
| Conta Kodu Gasket Code | (kg/mt) weight |
| KC-16 | 0,252 |



| Profil Kodu Profile Code | (kg/mt) weight |
|-----------------------------|-------------------|
| 12151 | 0,960 |
| Conta Kodu Gasket Code | (kg/mt) weight |
| KC-20 | 0,190 |



| Cam Kalınlı ı Glass Thickness | Aksesuar Kodu Product Code |
|----------------------------------|-------------------------------|
| 6+6 | CF.05 |
| | LR 10-54 |
| | KCF.10 a |
| | KAMA.4 |
| 8+8 | CF.05 |
| | LR 10-54 |
| | KCF.10 b |
| | KAMA.3 |
| 10+10 | CF.05 |
| | LR 10-54 |
| | KCF.10 c |
| | KAMA.2 |



| (H)maks. CAM YÜKSEKLİĞİ GLASS HEIGHT | (G) CAM KALINLIĞI GLASS THICKNESS | (L)maks. ARA MESAFE IN-BETWEEN DISTANCE |
|---|--|---|
| 1200 mm | 6+6 +1,52 mm | 1800 mm |
| 1200 mm | 8+8 +1,52 mm | 1400 mm |
| 1200 mm | 10+10 +1,52 mm | 1200 mm |

PL maks : 7000 mm