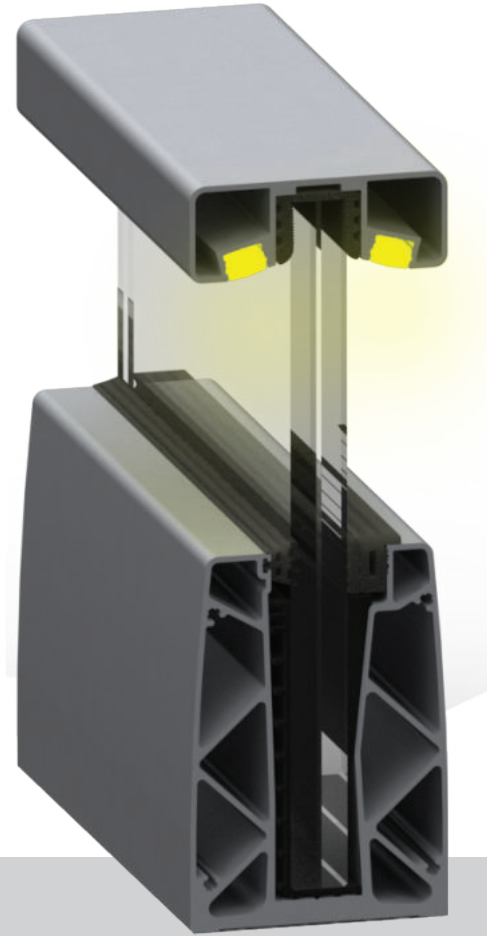


Küpeşte Sistem
Handrail System



LR116

LR116 K peŐte Sistemi

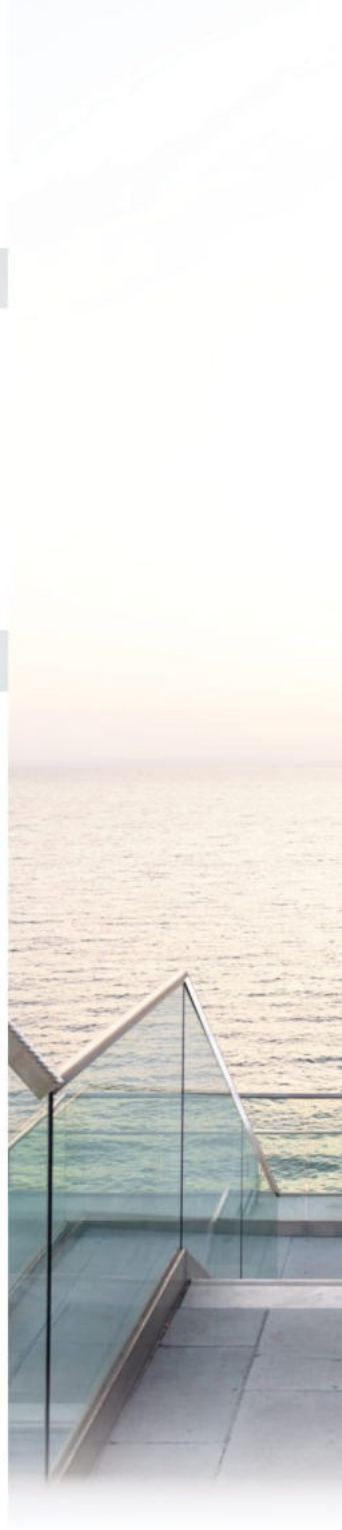
LR116 Handrail System


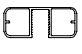
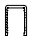


TEKNİK  ZELLİKLER / TECHNICAL PROPERTIES

Baza Profil GeniŐliĐi / Base Profile Width	80 mm
Baza Profil Y�ksekliĐi / Base Profile Height	116 mm
Profilin İindeki Camın DerinliĐi / Glazing depth in Profile	108 mm
Maks. Camlı Korkuluk Y�ksekliĐi / Max. Glazing Railing Height	1200 mm
Maks. Camlı Korkuluk GeniŐliĐi / Max. Glazing Railing Width	1400 mm

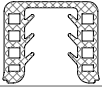
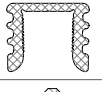
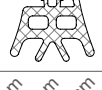
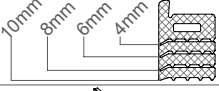
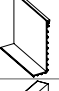
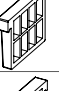















UYGULAMA SEENEKLERİ / APPLICATION OPTIONS


Cam KalınlıĐı / Glazing Thickness	12 mm	16 mm
Darbe Testi / Impact Test	✓	✓
İtme Testi / Push Test	✓	✓

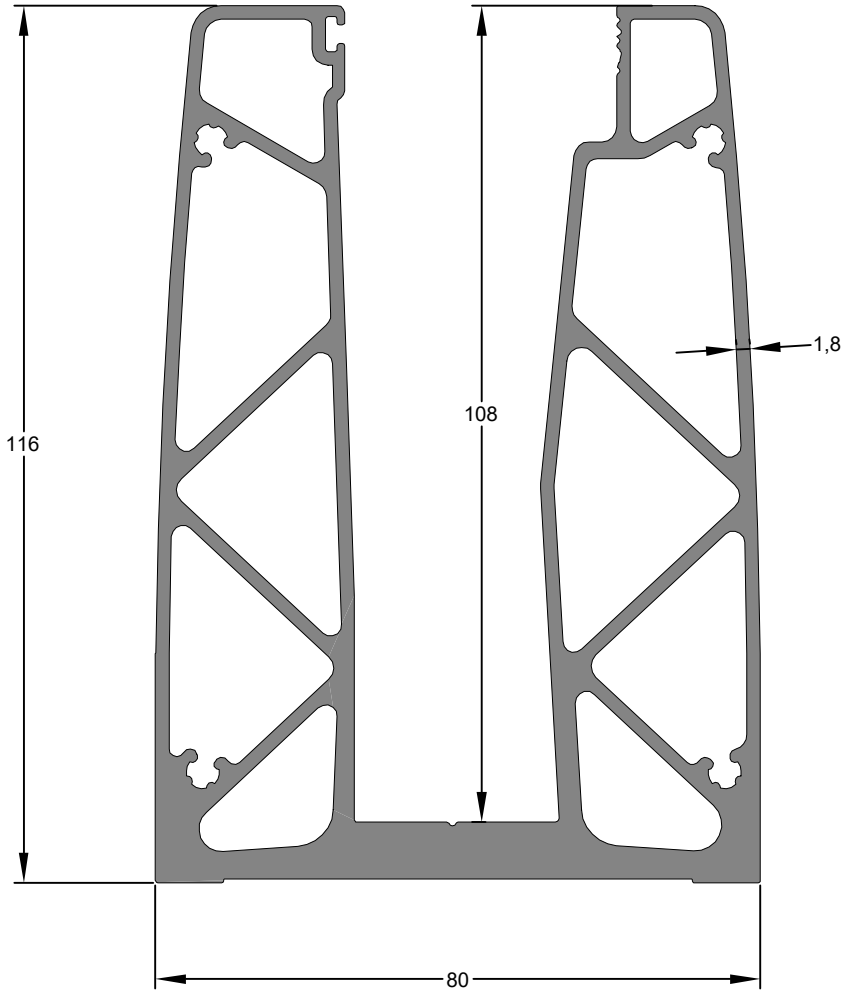


PROFİL KESİTİ PROFILE SECTION	PROFİL KODU PROFILE CODE	PROFİL ADI PROFILE NAME	Jx cm ⁴	Jy cm ⁴	AĞIRLIK (kg/m) WEIGHT
	11039	CAM KANAL PROFİLİ GLAZING GROOVE PROFILE	-	-	5,058 kg/m
	12150	CAM ÜSTÜ PROFİLİ ON GLAZING PROFILE	-	-	0,729 kg/m
	12151	CAM ÜSTÜ PROFİLİ ON GLAZING PROFILE	-	-	0,621 kg/m
	12152	CAM ÜSTÜ PROFİLİ ON GLAZING PROFILE	-	-	1,003 kg/m
	12153	CAM ÜSTÜ PROFİLİ ON GLAZING PROFILE	-	-	0,946 kg/m
	12154	CAM ÜSTÜ PROFİLİ ON GLAZING PROFILE	-	-	0,829 kg/m
	12155	CAM ÜSTÜ PROFİLİ ON GLAZING PROFILE	-	-	0,781 kg/m
	12156	CAM ÜSTÜ PROFİLİ ON GLAZING PROFILE	-	-	1,092 kg/m
	12157	CAM ÜSTÜ PROFİLİ ON GLAZING PROFILE	-	-	1,076 kg/m
	12158	CAM ÜSTÜ PROFİLİ ON GLAZING PROFILE	-	-	0,293 kg/m
	12159	CAM ÜSTÜ PROFİLİ ON GLAZING PROFILE	-	-	0,382 kg/m
	12417	CAM ÜSTÜ PROFİLİ ON GLAZING PROFILE	-	-	1,289 kg/m
	592	PROFİL KANAL KAPAĞI GROOVE COVER PROFILE	-	-	0,073 kg/m
	12418	CAM ÜSTÜ PROFİLİ ON GLAZING PROFILE	-	-	0,960 kg/m
	1022	PROFİL KANAL KAPAĞI GROOVE COVER PROFILE	-	-	0,071 kg/m
	12158	CAM ÜSTÜ PROFİLİ ON GLAZING PROFILE	-	-	0,293 kg/m
	8403	CAM ÜSTÜ PROFİLİ ON GLAZING PROFILE	-	-	0,173 kg/m
	8791	CAM ÜSTÜ PROFİLİ ON GLAZING PROFILE	-	-	0,206 kg/m
	12281	CAM ÜSTÜ PROFİLİ ON GLAZING PROFILE	-	-	0,234 kg/m
	10169	CAM ÜSTÜ PROFİLİ ON GLAZING PROFILE	-	-	1,052 kg/m

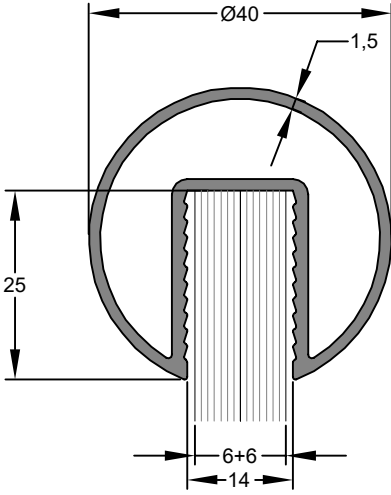
** Her profil için minimum sipariş 300 kg'dır.
** Minimum order quantity is 300 kg per profile.

AKSESUAR ACCESSORY	STOK KODU REFERENCE CODE	AKSESUAR ADI DESCRIPTION	AKSESUAR KODU PRODUCT CODE	PAKET PACK
	AKS1467	CAM SIKIŞTIRMA FİTİLİ (Cam =12 mm) U-SHAPED GLAZING GASKET (GLAZING = 12 mm)	KC.12	37 mt / pk 10 kg
	AKS1465	CAM SIKIŞTIRMA FİTİLİ (Cam =16 mm) U-SHAPED GLAZING GASKET (GLAZING = 16 mm)	KC.16	38 mt / pk 10 kg
	AKS1402	CAM FİTİLİ GLAZING GASKET	FT.03	100 mt / pk 10 kg
	AKS1452	KADEMELİ İÇ CAM FİTİLİ MULTI STAGED INNER GLAZING GASKET	KCF.10	25 mt / pk 10 kg
	AKS3760	PLASTİK CAM SIKIŞTIRMA TAKOZU GLAZING WEDGE	LR 10-54	pk / 1 ad
	AKS3764	PLASTİK KAMA-16 (16 mm CAM İÇİN) GLAZING WEDGE-16 (11039 PRF FOR 16 mm GLASS)	KAMA.0	pk / 1 ad
	AKS3758	PLASTİK KAMA-12 (12 mm CAM İÇİN) GLAZING WEDGE-12 (11880 PRF FOR 12 mm GLASS)	KAMA.3	pk / 1 ad
	AKS1464	ŞEFFAF PVC LED IŞIK DİFÜZÖRÜ LED COVER	GS 01-23	25 mt / pk (1 boy = 6 mt)
	AKS4126	EVRENSEL DÜBEL SDF-S-10Hx100 UNIVERSAL WALL PLUG	DBLE.10100	pk / 100 ad
	AKS4128	PROFİL ALIN KAPAĞI PROFILE COVER	LR 10-65	pk / 1 ad
	AKS3792	40'LİK UZUN BİLEZİK 40 mm LONG COLLAR	LR 13-12	pk / 1 ad
	AKS3790	40'LİK BİLEZİK 40 mm COLLAR	LR 13-05	pk / 1 ad
	AKS3785	40'LİK 90° CAM KANALLI DİRSEK 40 mm CHANNELLED BEND 90°	LR 12-06	pk / 1 ad
	AKS3796	40'LİK KANALLI BORU TAPASI 40 mm CHANNELLED PIPE PLUG	LR 13-16	pk / 1 ad
	AKS3794	40'LİK ÜÇ DELİKLİ DUVAR FLANŞI 40 mm THREE HOLE WALL FLANGE	LR 13-14	pk / 1 ad
	AKS3791	40'LİK DUVAR FLANŞI 40 mm WALL FLANGE	LR 13-06	pk / 1 ad
	AKS3793	50'LİK UZUN BİLEZİK 40 mm LONG COLLAR	LR 13-13	pk / 1 ad
	AKS3788	50'LİK BİLEZİK 50 mm COLLAR	LR 13-03	pk / 1 ad
	AKS3784	50'LİK 90° CAM KANALLI DİRSEK 50 mm CHANNELLED BEND 90°	LR 12-05	pk / 1 ad
	AKS3797	50'LİK KANALLI BORU TAPASI 50 mm CHANNELLED PIPE PLUG	LR 13-17	pk / 1 ad
	AKS3795	50'LİK ÜÇ DELİKLİ DUVAR FLANŞI 50 mm THREE HOLE WALL FLANGE	LR 13-15	pk / 1 ad

AKSESUAR ACCESSORY	STOK KODU REFERENCE CODE	AKSESUAR ADI DESCRIPTION	AKSESUAR KODU PRODUCT CODE	PAKET PACK
	AKS3789	50'LİK DUVAR FLANŞI 50 mm WALL FLANGE	LR 13-04	pk / 1 ad
	AKS3786	80x30 BİLEZİK 80x30 COLLAR	LR 13-01	pk / 1 ad
	AKS3782	EKO 80x30 90° BİLEZİKLİ DİRSEK 80x30 90° BEND WITH COLLAR ECO	LR 12-02	pk / 1 ad
	AKS3798	80x30 DUVAR FLANŞI 80x30 WALL FLANGE	LR 13-18	pk / 1 ad
	AKS3800	80x30 PROFİL TAPASI 80x30 PROFILE PLUG	LR 13-20	pk / 1 ad
	AKS3787	60x25 BİLEZİK 60x25 COLLAR	LR 13-02	pk / 1 ad
	AKS3781	EKO 60x25 90° BİLEZİKLİ DİRSEK 60x25 90° BEND WITH COLLAR ECO	LR 12-01	pk / 1 ad
	AKS3799	60x25 DUVAR FLANŞI 60x25 WALL FLANGE	LR 13-19	pk / 1 ad
	AKS3801	60x25 PROFİL TAPASI 60x25 PROFILE PLUG	LR 13-21	pk / 1 ad
	AKS3802	30x25 BİLEZİK 30x25 COLLAR	LR 13-22	pk / 1 ad
	AKS3803	EKO 30x25 90° BİLEZİKLİ DİRSEK 30x25 90° BEND WITH COLLAR ECO	LR 13-23	pk / 1 ad
	AKS3804	30x25 PROFİL TAPASI 30x25 PROFILE PLUG	LR 13-24	pk / 1 ad
	AKS3805	30x25 DUVAR FLANŞI 30x25 WALL FLANGE	LR 13-25	pk / 1 ad



Cam Kanal Profili	Profil Kodu	(kg/mt)
GLAZING GROOVE PROFILE	Profile Code	Weight
	11039	5,058



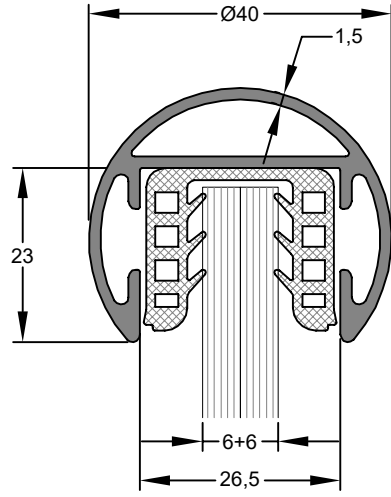
Profil Kodu Profile Code	(kg/mt) weight
12150	0,729



Aksesuar Kodu Product Code	Aksesuar Adı Description
LR 13-12	40'lık Kanallı Uzun Bilezik Ø40 Grooved Long Ring



Aksesuar Kodu Product Code	Aksesuar Adı Description
LR 13-05	40'lık Kanallı Boru Bileziği Ø40 mm Grooved Square Tube Ring



Profil Kodu Profile Code	(kg/mt) weight
12151	0,621
Conta Kodu Gasket Code	(kg/mt) weight
KC-12	0,260



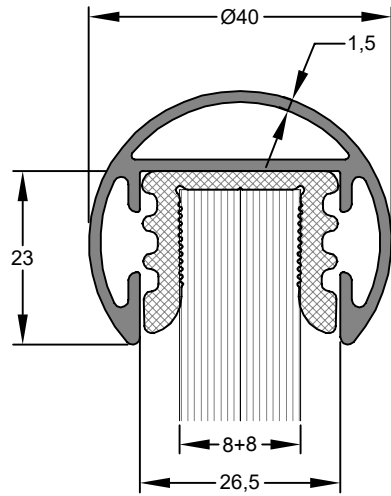
Aksesuar Kodu Product Code	Aksesuar Adı Description
LR 12-06	40'lık Kanallı 90° Dönüş Takımı Ø40 90° Grooved Cornering Kit



Aksesuar Kodu Product Code	Aksesuar Adı Description
LR 13-16	40'lık Kanallı Boru Tapası Ø40 Grooved Tube Ring



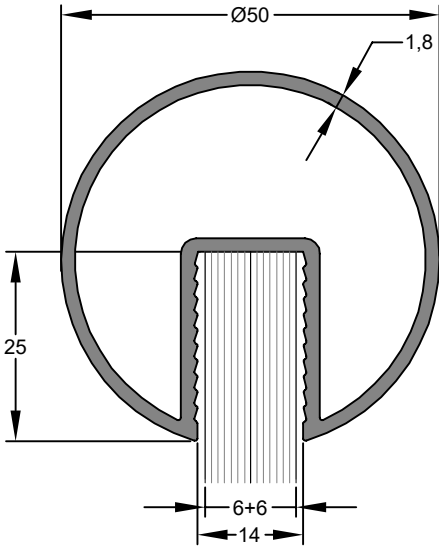
Aksesuar Kodu Product Code	Aksesuar Adı Description
LR 13-14	40'lık Üç Delikli Duvar Flanşı Ø40 Tube Flange With Three Holes



Profil Kodu Profile Code	(kg/mt) weight
12151	0,621
Conta Kodu Gasket Code	(kg/mt) weight
KC-16	0,252



Aksesuar Kodu Product Code	Aksesuar Adı Description
LR 13-06	40'lık Kanallı Boru Duvar Flanşı Ø40 Grooved Tube Wall Flange



Profil Kodu Profile Code	(kg/mt) weight
12152	1,003



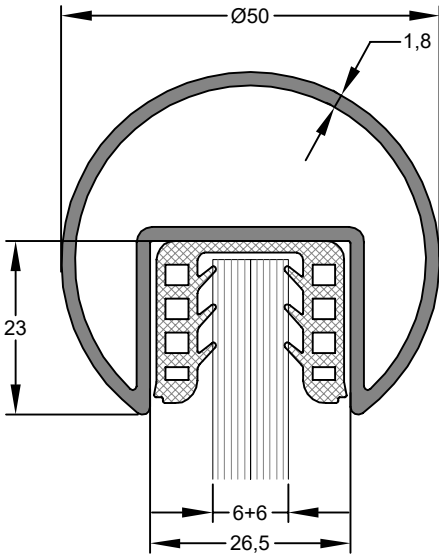
Aksesuar Kodu Product Code	Aksesuar Adı Description
LR 13-13	50'lik Kanallı Uzun Bilezik Ø50 Grooved Long Ring



Aksesuar Kodu Product Code	Aksesuar Adı Description
LR 13-03	50'lik Kanallı Boru Bileziği Ø50 Grooved Square Tube Ring



Aksesuar Kodu Product Code	Aksesuar Adı Description
LR 12-05	50'lik Kanallı 90° Dönüş Takımı Ø50 Grooved 90° Corner Kit



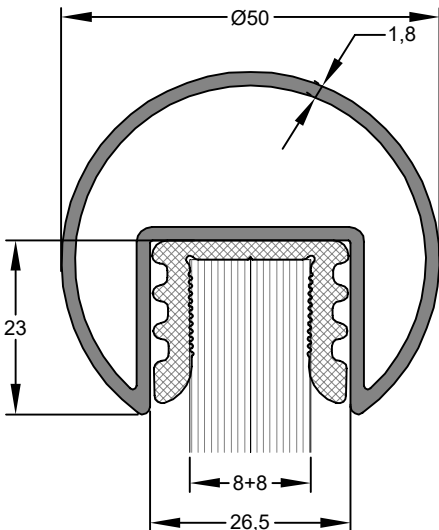
Profil Kodu Profile Code	(kg/mt) weight
12153	0,946
Conta Kodu Gasket Code	(kg/mt) weight
KC-12	0,260



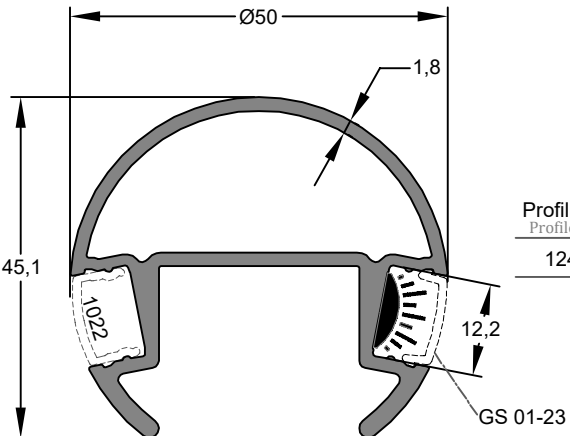
Aksesuar Kodu Product Code	Aksesuar Adı Description
LR 13-17	50'lik Kanallı Boru Tapası Ø50 Grooved Tube Plug



Aksesuar Kodu Product Code	Aksesuar Adı Description
LR 13-15	50'lik Üç Delikli Boru Flanşı Ø50 Tube Flange Three Holes

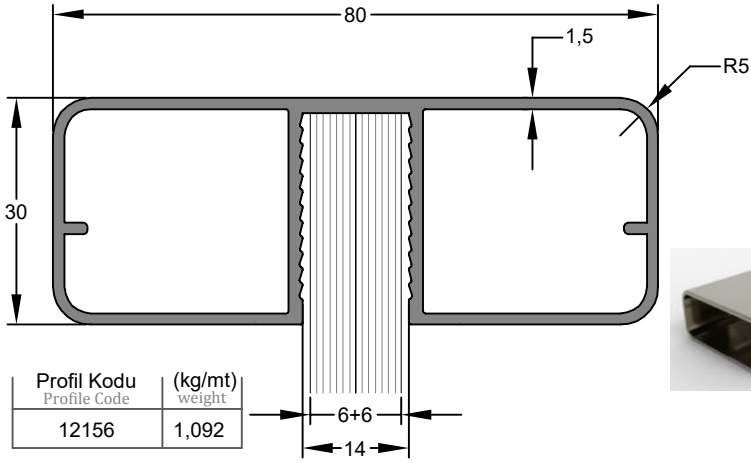


Profil Kodu Profile Code	(kg/mt) weight
12153	0,946
Conta Kodu Gasket Code	(kg/mt) weight
KC-16	0,252

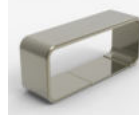


Profil Kodu Profile Code	(kg/mt) weight
12418	0,960

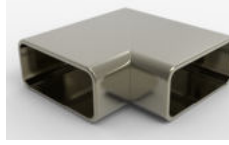
Conta Kodu Gasket Code	(kg/mt) weight	Conta Kodu Gasket Code	(kg/mt) weight
KC-12	0,260	KC-16	0,252
12mm Cam/Glass		16mm Cam/Glass	



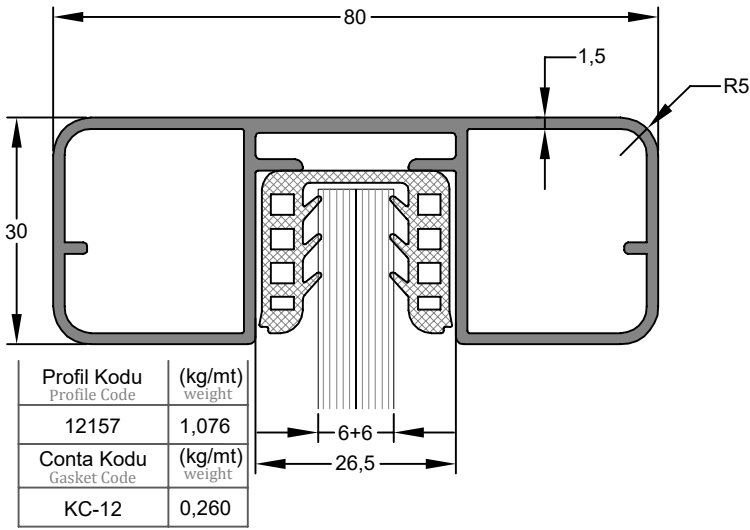
Profil Kodu Profile Code	(kg/mt) weight
12156	1,092



Aksesuar Kodu Product Code	Aksesuar Adı Description
LR 13-01	80x30 Cam Kanallı Profil Bileziği
	80x30 Glazing Grooved Profile Ring



Aksesuar Kodu Product Code	Aksesuar Adı Description
LR 12-02	80x30 90°Bilezikli Dönüş Takımı
	80x30 90°Corner Kit With Ring



Profil Kodu Profile Code	(kg/mt) weight
12157	1,076

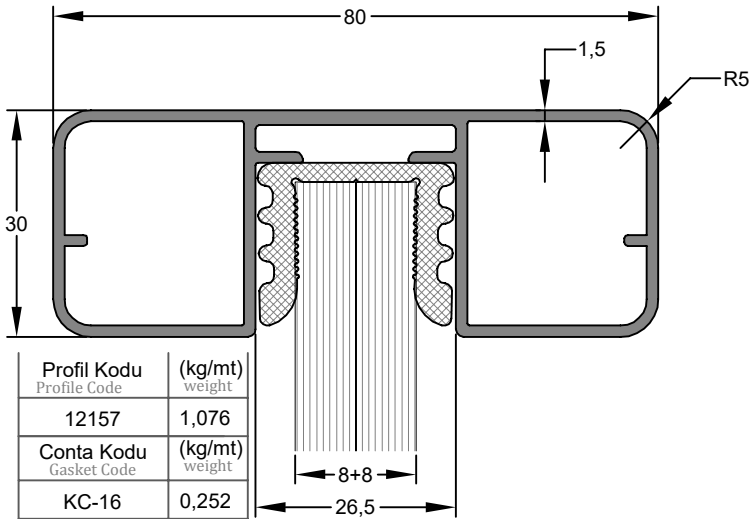
Conta Kodu Gasket Code	(kg/mt) weight
KC-12	0,260



Aksesuar Kodu Product Code	Aksesuar Adı Description
LR 13-18	80x30 Duvar Flaşı
	80x30 Wall Flange

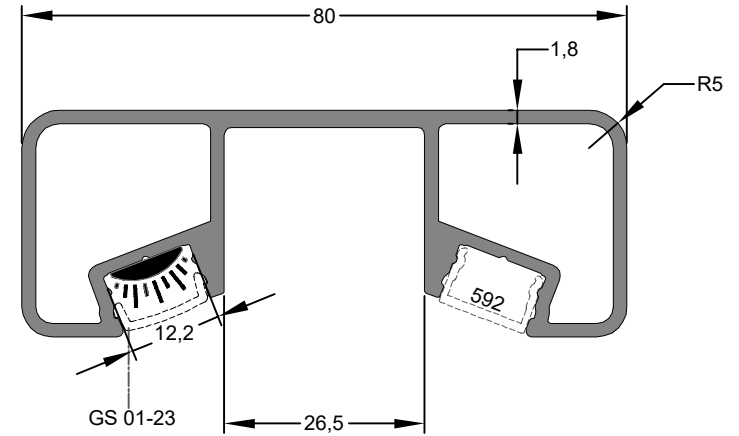


Aksesuar Kodu Product Code	Aksesuar Adı Description
LR 13-20	80x30 Profil Tapası
	80x30 Profile Plug



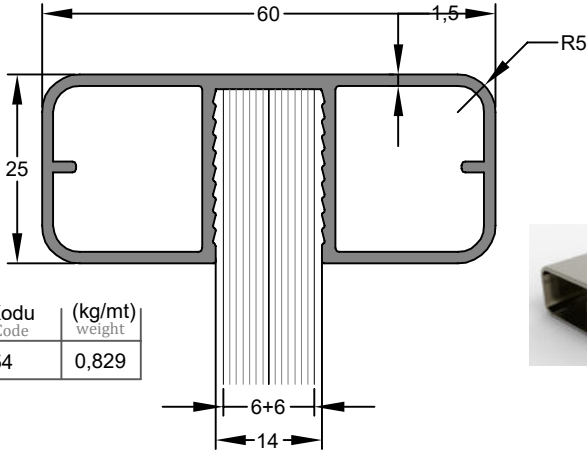
Profil Kodu Profile Code	(kg/mt) weight
12157	1,076

Conta Kodu Gasket Code	(kg/mt) weight
KC-16	0,252

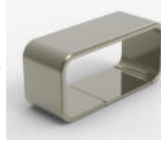


Profil Kodu Profile Code	(kg/mt) weight
12417	1,289

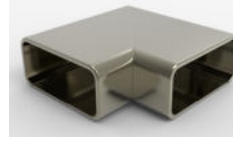
Conta Kodu Gasket Code	(kg/mt) weight	Conta Kodu Gasket Code	(kg/mt) weight
KC-12	0,260	KC-16	0,252
12mm Cam/Glass		16mm Cam/Glass	



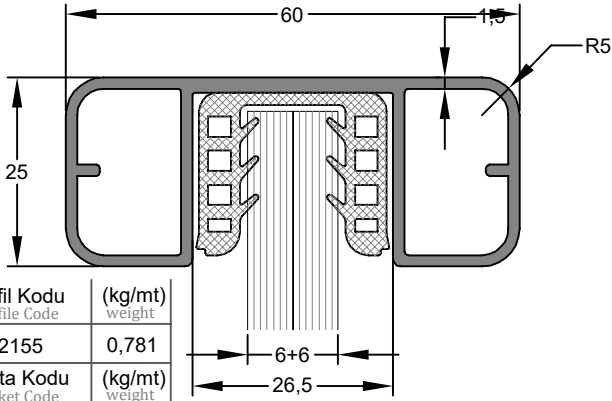
Profil Kodu Profile Code	(kg/mt) weight
12154	0,829



Aksesuar Kodu Product Code	Aksesuar Adı Description
LR 13-02	60x25 Cam Kanallı Profil Bileziği
	60x25 Glazing Grooved Profile Plug

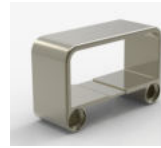


Aksesuar Kodu Product Code	Aksesuar Adı Description
LR 12-01	60x25 90° Bilezikli Dönüş Takımı
	60x25 90° Corner Kit With Ring



Profil Kodu Profile Code	(kg/mt) weight
12155	0,781

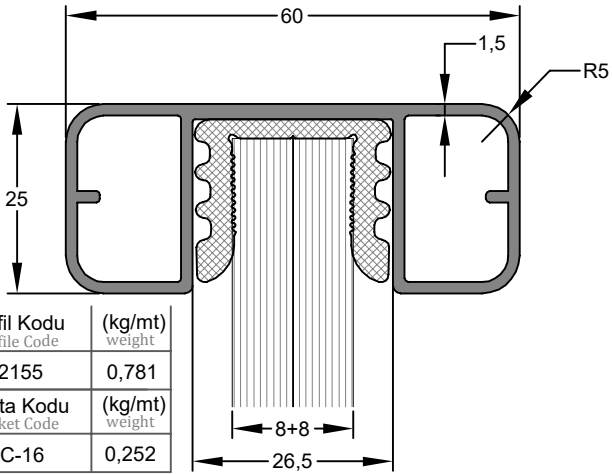
Conta Kodu Gasket Code	(kg/mt) weight
KC-12	0,260



Aksesuar Kodu Product Code	Aksesuar Adı Description
LR 13-19	60x25 Duvar Flaşı
	60x25 Wall Flange

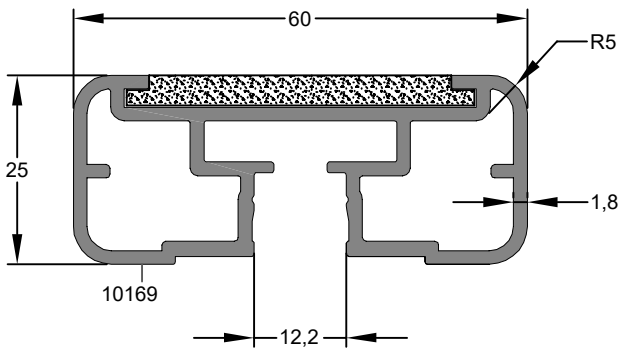


Aksesuar Kodu Product Code	Aksesuar Adı Description
LR 13-21	60x25 Profil Tapası
	60x25 Profile Plug

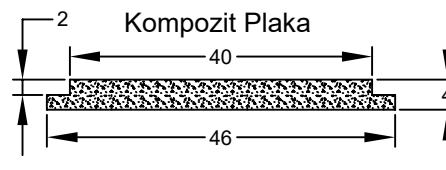


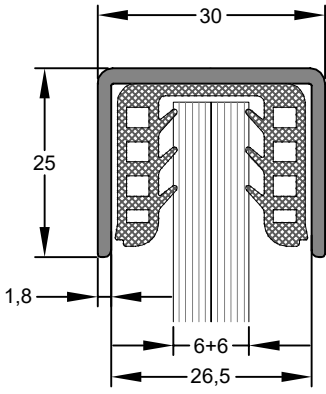
Profil Kodu Profile Code	(kg/mt) weight
12155	0,781

Conta Kodu Gasket Code	(kg/mt) weight
KC-16	0,252



Profil Kodu Profile Code	(kg/mt) weight
10169	1,052





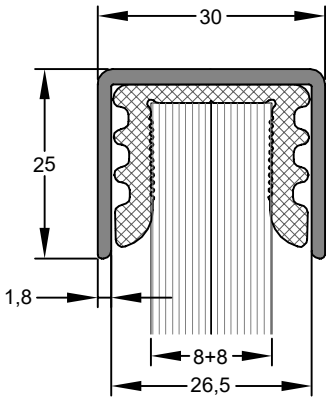
Profil Kodu Profile Code	(kg/mt) weight
12159	0,382
Conta Kodu Gasket Code	(kg/mt) weight
KC-12	0,252



Aksesuar Kodu Product Code	Aksesuar Adı Description
LR 13-22	30x25 Bilezik
	30x25 Ring



Aksesuar Kodu Product Code	Aksesuar Adı Description
LR 13-23	30x25 90° Bilezikli Dirsek
	30x25 90° Elbow With Ring



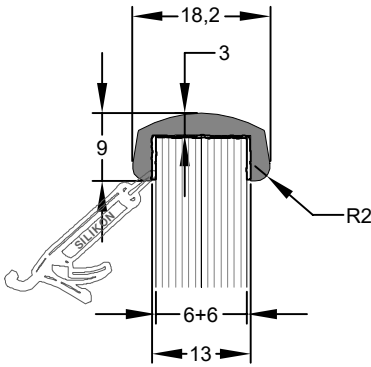
Profil Kodu Profile Code	(kg/mt) weight
12159	0,382
Conta Kodu Gasket Code	(kg/mt) weight
KC-16	0,252



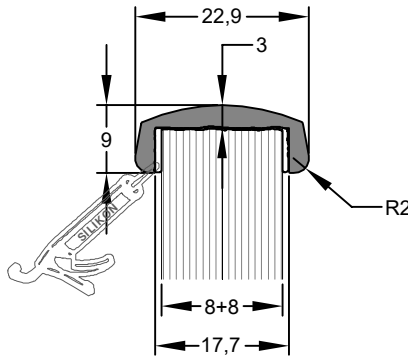
Aksesuar Kodu Product Code	Aksesuar Adı Description
LR 13-24	30x25 Profil Tapası
	30x25 Profile Plug



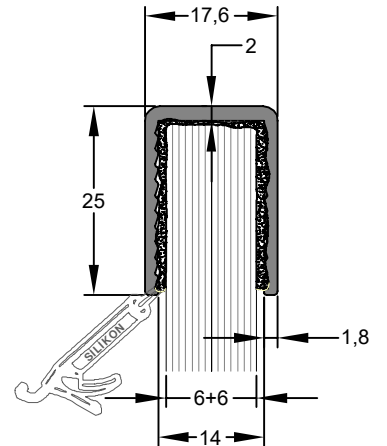
Aksesuar Kodu Product Code	Aksesuar Adı Description
LR 13-25	25x30 Duvar Flaşı
	25x30 Wall Flange



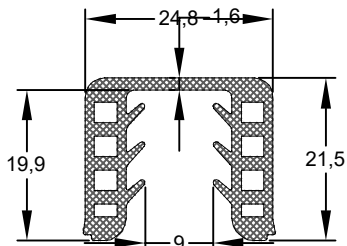
Profil Kodu Profile Code	(kg/mt) weight
8403	0,173



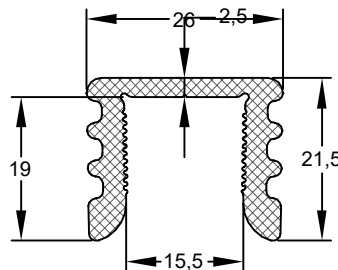
Profil Kodu Profile Code	(kg/mt) weight
8791	0,206



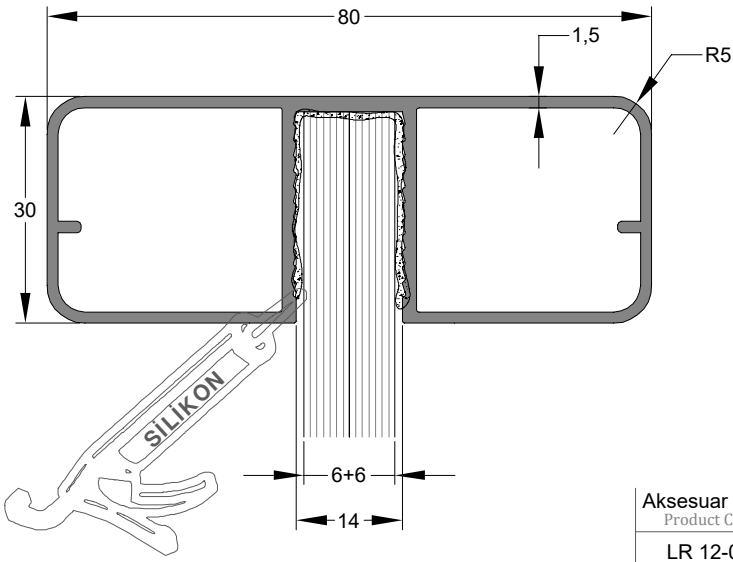
Profil Kodu Profile Code	(kg/mt) weight
12158	0,293



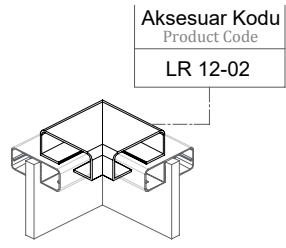
Conta Kodu Gasket Code	(kg/mt) weight
KC-12	0,260



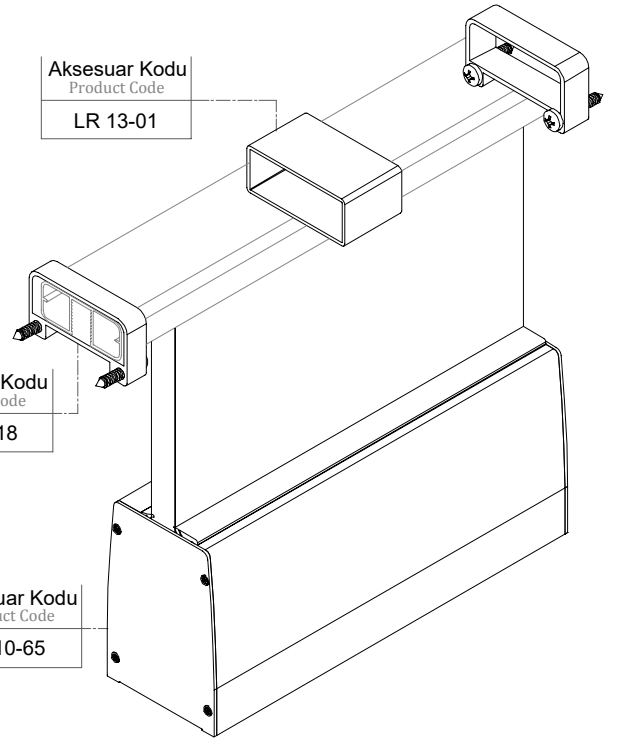
Conta Kodu Gasket Code	(kg/mt) weight
KC-16	0,252



Profil Kodu Profile Code	(kg/mt) weight
12156	1,092



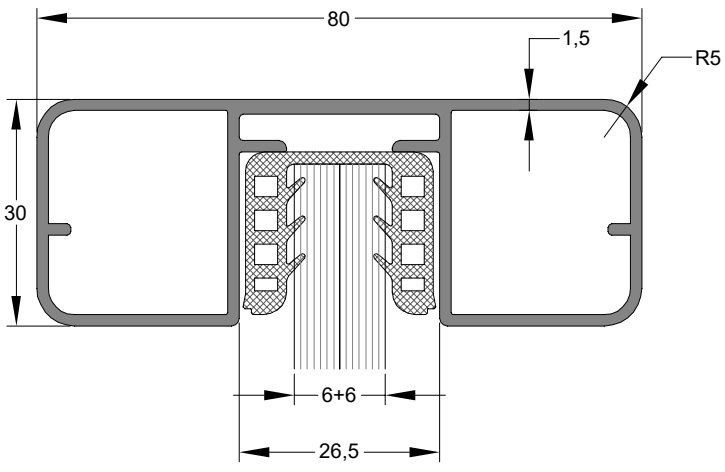
Aksesuar Kodu Product Code
LR 12-02



Aksesuar Kodu Product Code
LR 13-01

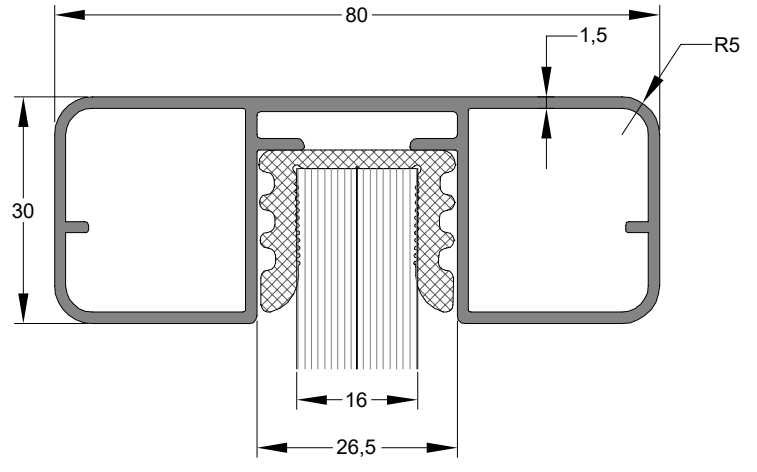
Aksesuar Kodu Product Code
LR 13-18

Aksesuar Kodu Product Code
LR 10-65



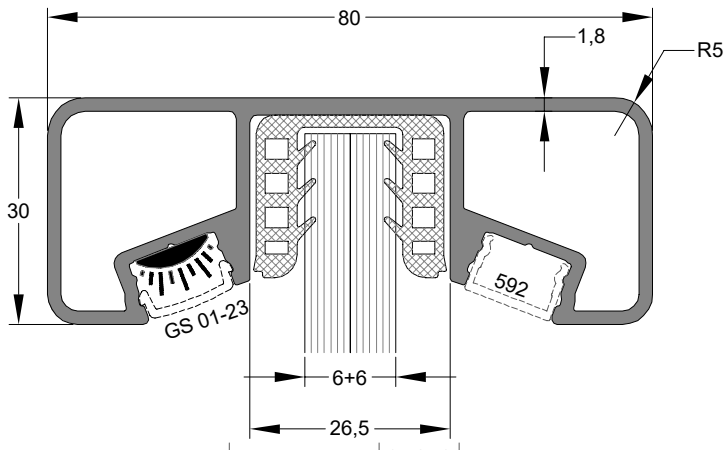
Profil Kodu Profile Code	(kg/mt) weight
12157	1,076

Conta Kodu Gasket Code	(kg/mt) weight
KC-12	0,260



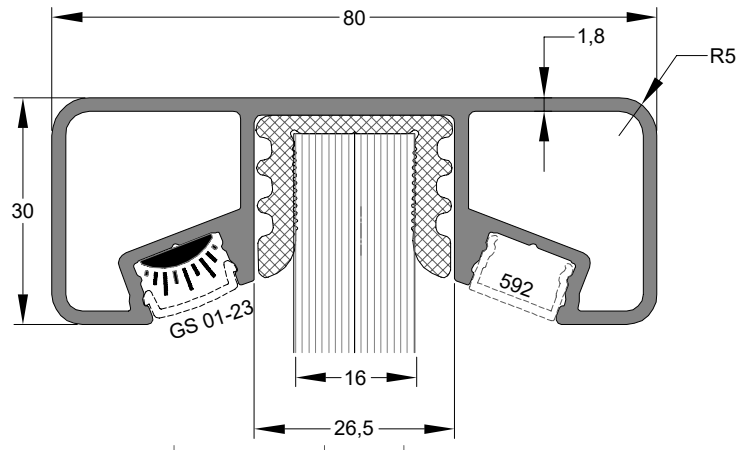
Profil Kodu Profile Code	(kg/mt) weight
12157	1,076

Conta Kodu Gasket Code	(kg/mt) weight
KC-16	0,252



Profil Kodu Profile Code	(kg/mt) weight
12417	1,289

Conta Kodu Gasket Code	(kg/mt) weight
KC-12	0,260

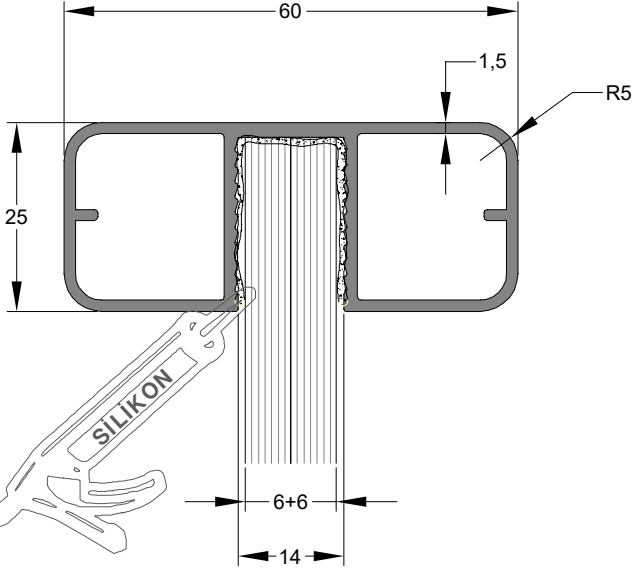
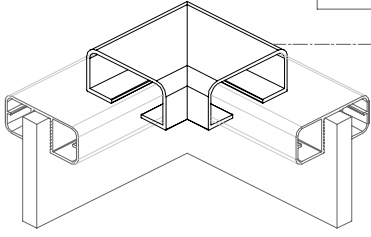


Profil Kodu Profile Code	(kg/mt) weight
12417	1,289

Conta Kodu Gasket Code	(kg/mt) weight
KC-16	0,252

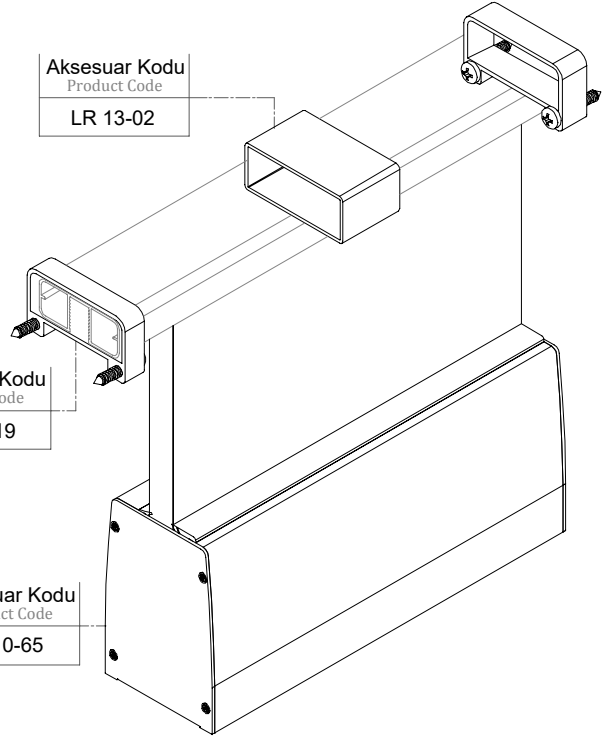
** Her profil için minimum sipariş 300 kg'dır.
** Minimum order quantity is 300 kg per profile.

Aksesuar Kodu
Product Code
LR 12-01



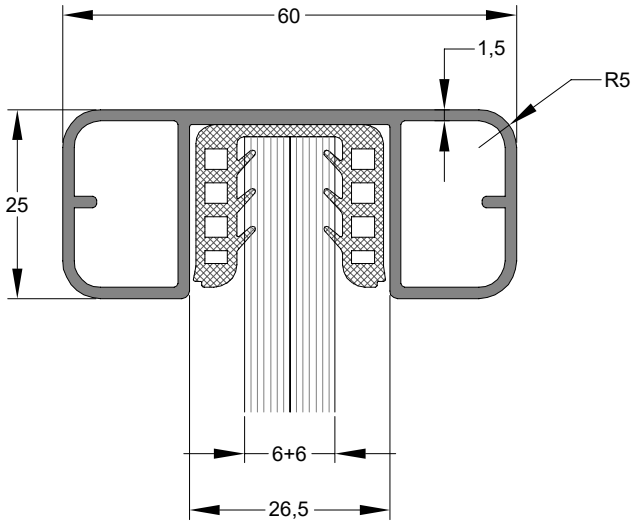
Profil Kodu Profile Code	(kg/mt) weight
12154	0,829

Aksesuar Kodu
Product Code
LR 13-02

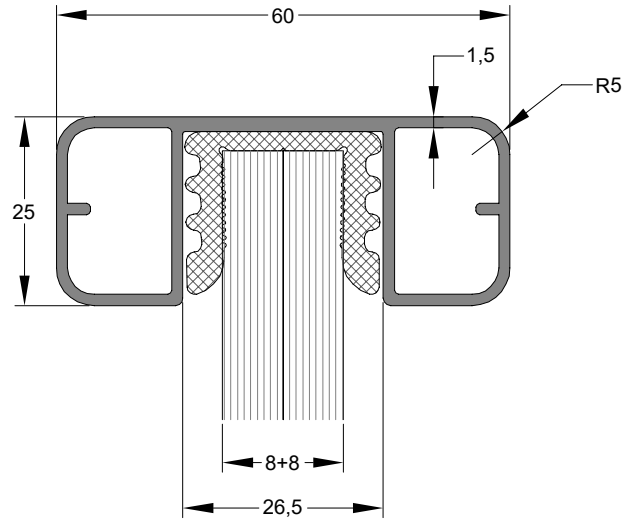


Aksesuar Kodu
Product Code
LR 13-19

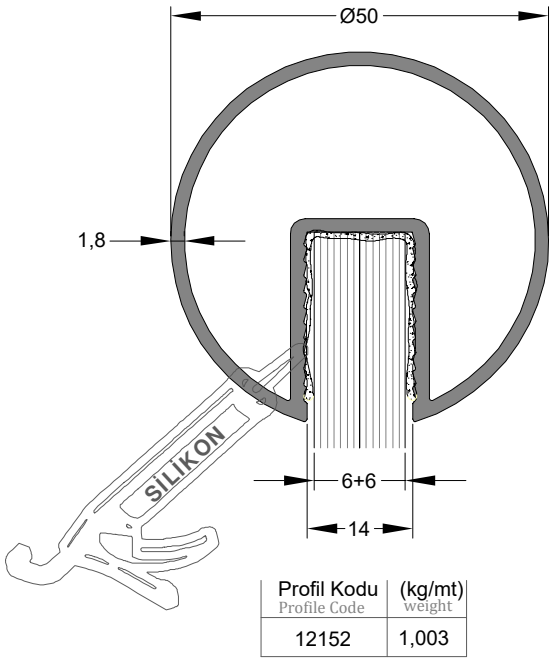
Aksesuar Kodu
Product Code
LR 10-65



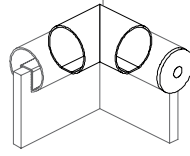
Profil Kodu Profile Code	(kg/mt) weight
12155	0,781
Conta Kodu Gasket Code	(kg/mt) weight
KC-12	0,260



Profil Kodu Profile Code	(kg/mt) weight
12155	0,781
Conta Kodu Gasket Code	(kg/mt) weight
KC-16	0,252

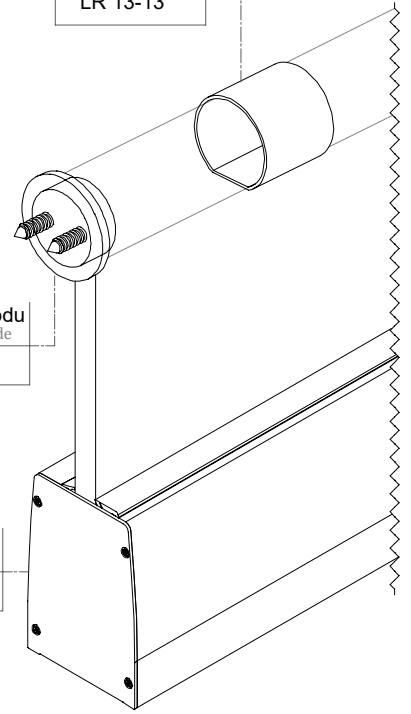


Aksesuar Kodu
Product Code
LR 12-05



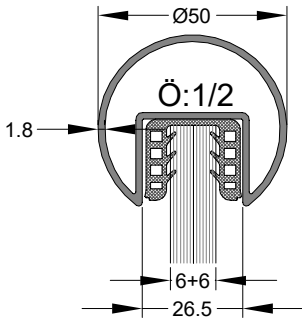
Aksesuar Kodu
Product Code
LR 13-17

Aksesuar Kodu
Product Code
LR 13-13

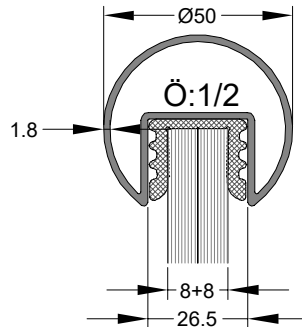


Aksesuar Kodu
Product Code
LR 13-04

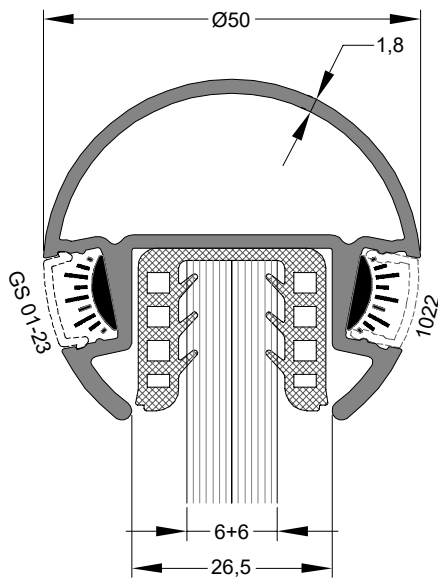
Aksesuar Kodu
Product Code
LR 10-65



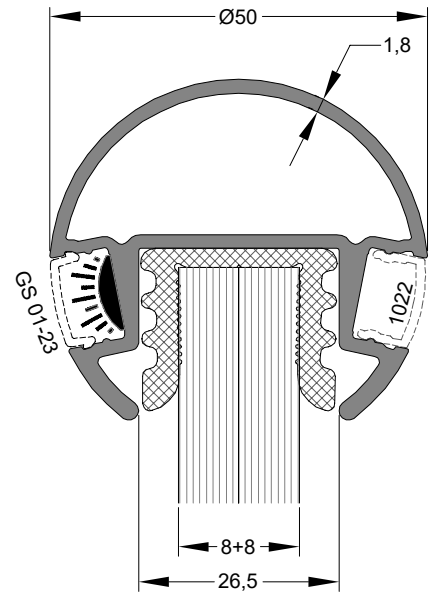
Conta Kodu Gasket Code	(kg/mt) weight
KC-12	0,260



Conta Kodu Gasket Code	(kg/mt) weight
KC-16	0,252



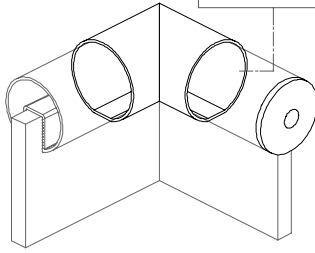
Conta Kodu Gasket Code	(kg/mt) weight
KC-12	0,260



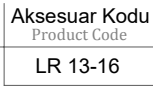
Conta Kodu Gasket Code	(kg/mt) weight
KC-16	0,252

** Her profil için minimum sipariş 300 kg'dır.
** Minimum order quantity is 300 kg per profile.

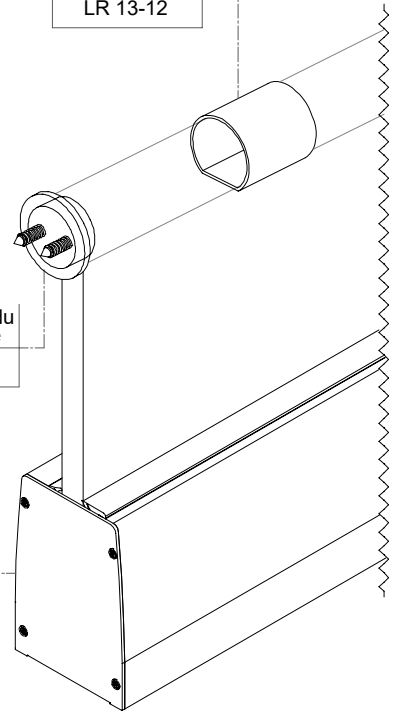
Aksesuar Kodu
Product Code
LR 12-06



Aksesuar Kodu
Product Code
LR 13-16

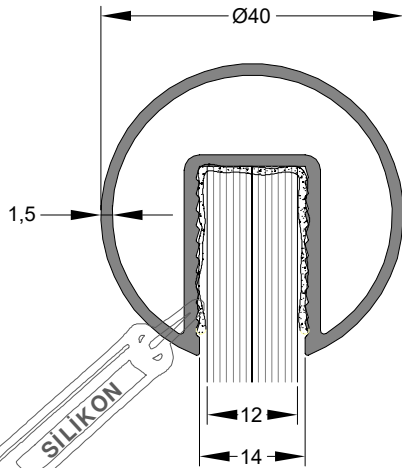


Aksesuar Kodu
Product Code
LR 13-12

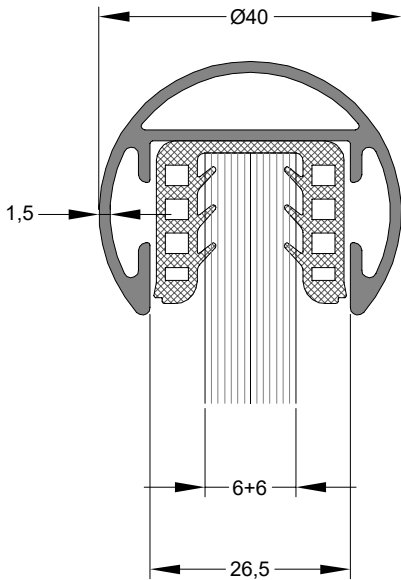


Aksesuar Kodu
Product Code
LR 13-06

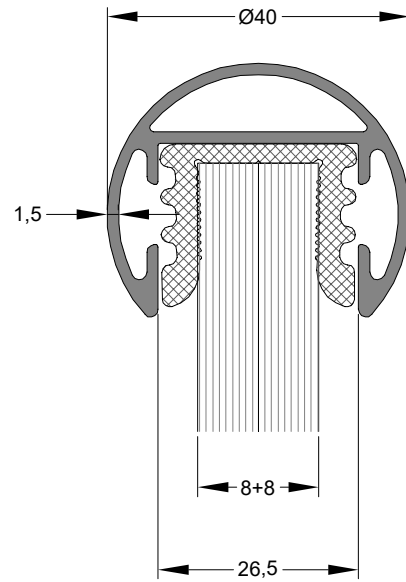
Aksesuar Kodu
Product Code
LR 10-65



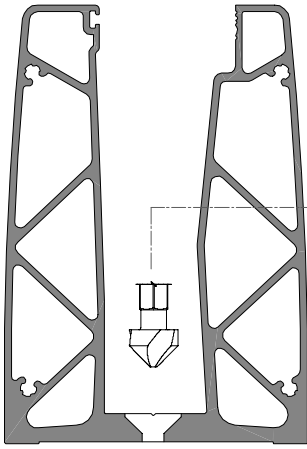
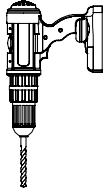
Profil Kodu Profile Code	(kg/mt) weight
12150	0,728



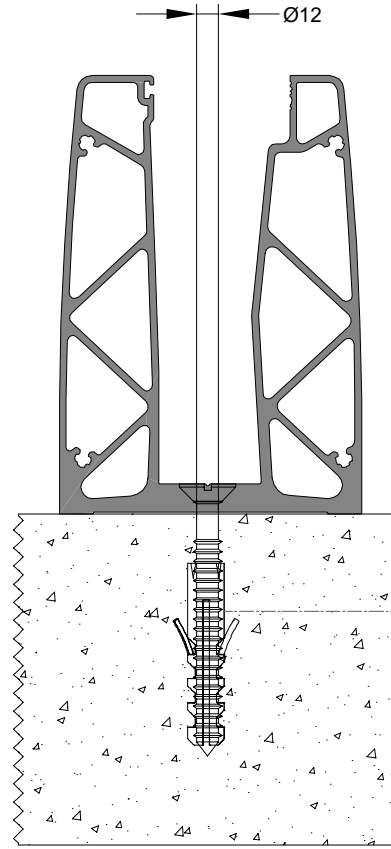
Profil Kodu Profile Code	(kg/mt) weight
12151	0,960
Conta Kodu Gasket Code	(kg/mt) weight
KC-12	0,260



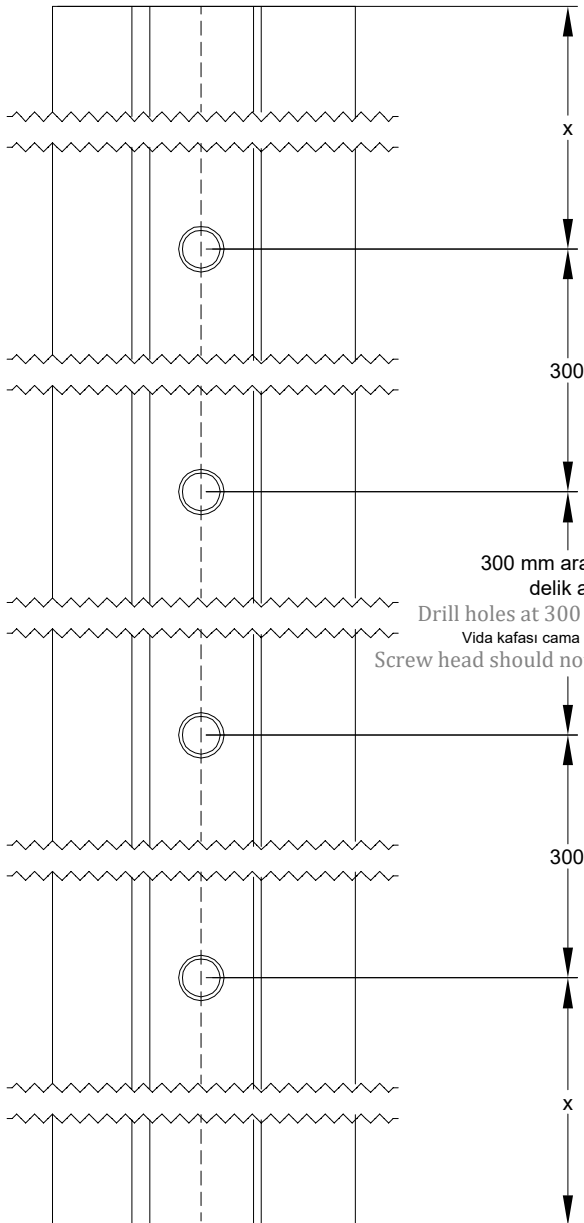
Profil Kodu Profile Code	(kg/mt) weight
12151	0,960
Conta Kodu Gasket Code	(kg/mt) weight
KC-16	0,252



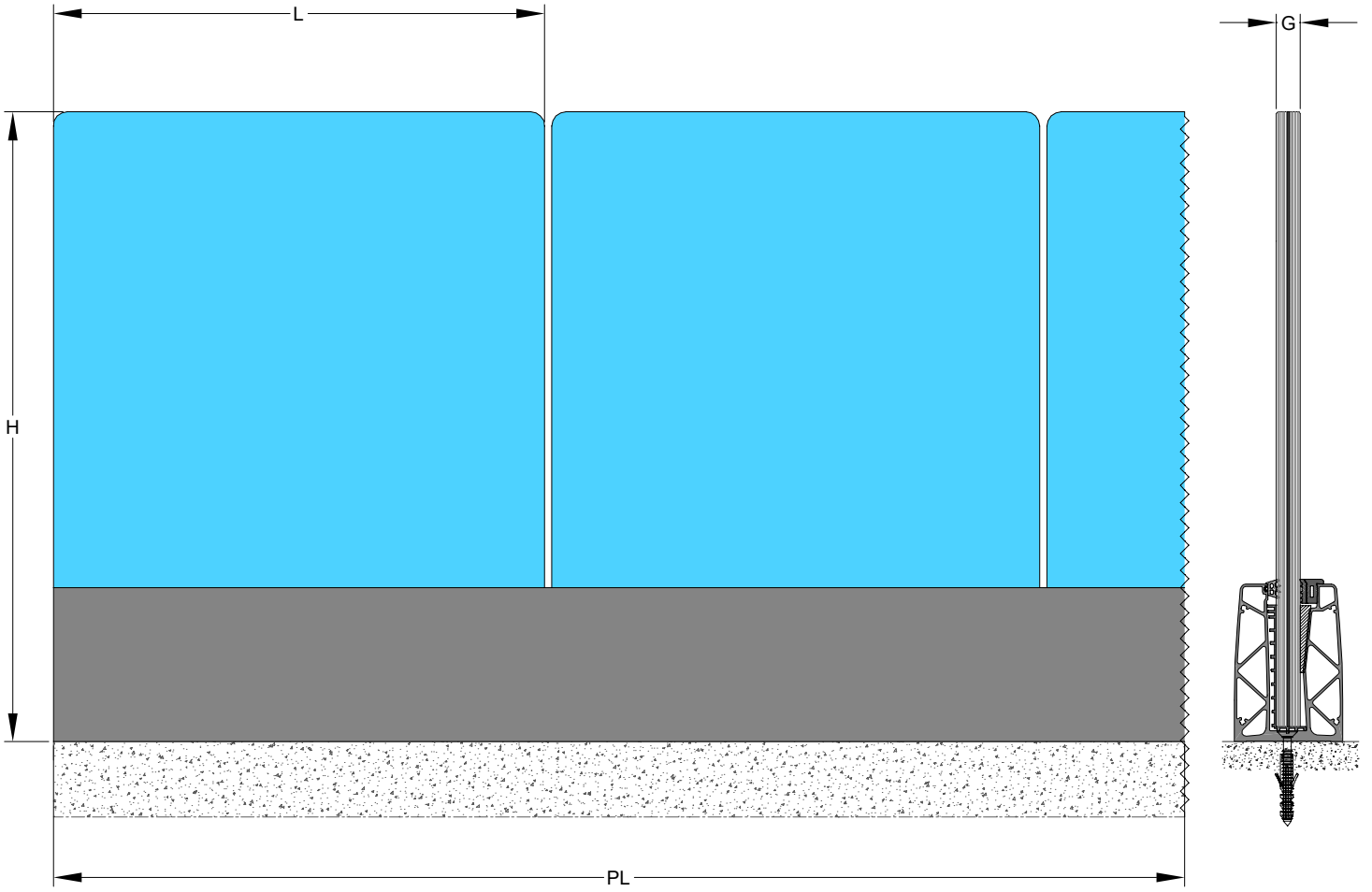
Ø12 mm Matkap ile deliniz.Sonra
havşa açınız.
Drill holes with a Ø12 mm drill.
Then open countersunk.



Aksesuar Kodu
Product Code
DBLE.10100



300 mm aralıklarla
delik aç.
Drill holes at 300 mm intervals.
Vida kafası cama değmemeli !
Screw head should not touch the glazing



(H)maks.	(G)	(L)maks.
CAM YÜKSEKLİĞİ GLASS HEIGHT	CAM KALINLIĞI GLASS THICKNESS	ARA MESAFE IN-BETWEEN DISTANCE
1200 mm	6+6 +1,52 mm	1800 mm
1200 mm	8+8 +1,52 mm	1400 mm

PL maks : 7000 mm