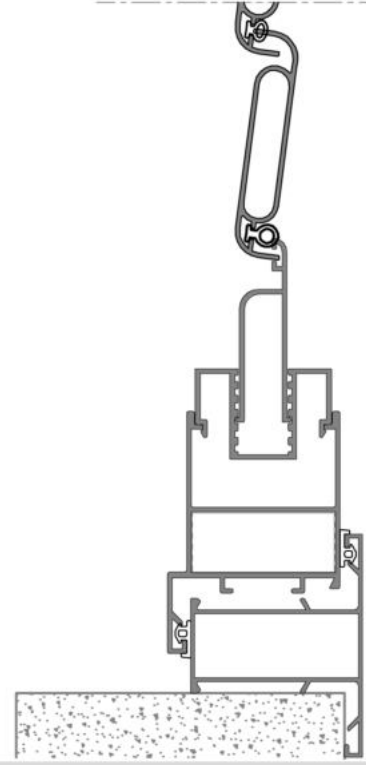


Dış Mekan Sistem  
Outdoor System



# SS45

Panjur Sistem  
Shutter System



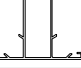
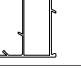
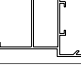

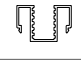
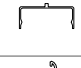

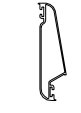






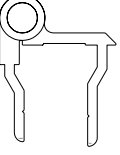
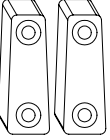
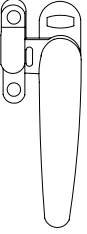
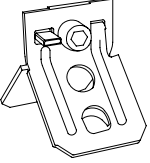
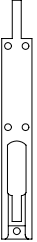

## TEKNİK ÖZELLİKLER / TECHNICAL PROPERTIES

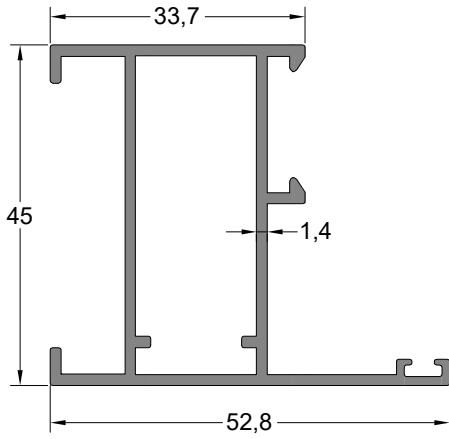
KASA DERİNLİĞİ / FRAME DEPTH	45 mm
KANAT DERİNLİĞİ / SASH DEPTH	45 mm
ET KALINLIĞI / WALL THICKNESS	1 - 1,2 - 1,3 mm
LAMEL PROFİL GENİŞLİĞİ / LAMELLA PROFILE WIDTH	10,5 × 60 × 1.2 mm
ISI BARIYER / THERMAL BREAK	-

## UYGULAMA SEÇENEKLERİ / APPLICATION OPTIONS

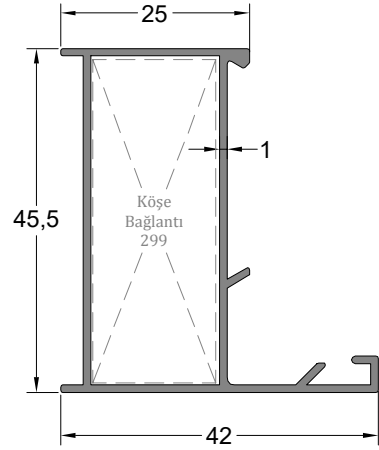


PROFİL KESİTİ PROFILE SECTION	PROFİL KODU PROFILE CODE	PROFİL ADI PROFILE NAME	Jx cm <sup>4</sup>	Jy cm <sup>4</sup>	AĞIRLIK (kg/m) WEIGHT
	3654	KASA PROFİLİ FRAME PROFILE	-	-	0,745 kg/m
	180	KASA PROFİLİ FRAME PROFILE	-	-	0,464 kg/m
	179	ORTA KAYIT PROFİLİ MULLION PROFILE	-	-	0,556 kg/m
	178	KANAT PROFİLİ SASH PROFILE	-	-	0,556 kg/m
	7548	KANAT PROFİLİ SASH PROFILE	-	-	0,745 kg/m
	7549	ORTA KAYIT PROFİLİ MULLION PROFILE	-	-	0,968 kg/m
	7552	KAPAK PROFİLİ COVER PROFILE	-	-	0,478 kg/m
	7553	KAPAK PROFİLİ COVER PROFILE	-	-	0,177 kg/m
	7551	BAŞLANGIÇ-BİTİŞ LAMEL PROFİLİ START - FINISH PANEL PROFILE	-	-	0,352 kg/m
	7550	LAMEL PROFİLİ PANEL PROFILE	-	-	0,433 kg/m
	2040	LAMEL PROFİLİ PANEL PROFILE	-	-	0,448 kg/m
	2042	LAMEL PROFİLİ PANEL PROFILE	-	-	0,342 kg/m

AKSESUAR ACCESSORY	STOK KODU REFERENCE CODE	AKSESUAR ADI DESCRIPTION	AKSESUAR KODU PRODUCT CODE	PAKET PACK
	AKS1416	EPDM CONTA EPDM GASKET	SS45-PS.03	
	AKS1429	ALDOKS KASA FİTİLİ ALDOKS FRAME GASKET	SS45-KF.08	1 pk / 100 mt
	AKS2	DÜZ ALDOKS MENTEŞE FLAT ALDOKS HINGE (ANODIZED)	SS45-DM.201	
	AKS1554	İSPANYOLET KARŞILIĞI PLASTİK ESPAGNOLETTE STRIKER PLASTIC	SS45-İKP.114	1 pk / 200 ad
		PANJUR KOL SHUTTER HANDLE	SS45-PK.20	
	AKS775	YAYLI ALYAN KÖŞE BAĞLANTI CORNER CONNECTION	SS45-KB.299	
	AKS449	SAVYO SÜRGÜ (ELOKSAL) SAVIO LATCH (ANODIZED)	SS45-SS.501	
	AKS4137	LAMEL MEKANİZMASI LAMEL MECHANISM	SS45-LM.365	

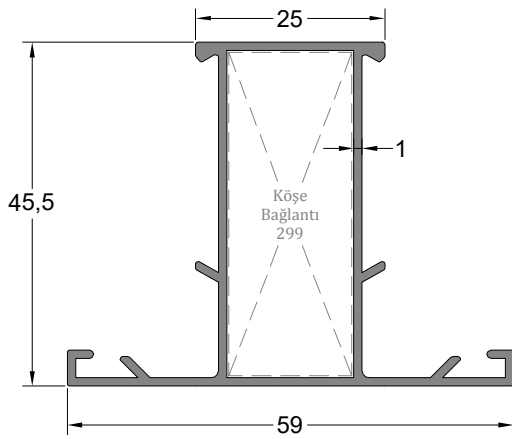


Kasa Profili	Profil Kodu	(kg/mt)
FRAME PROFILE	Profile Code	Weight
	3654	0,745



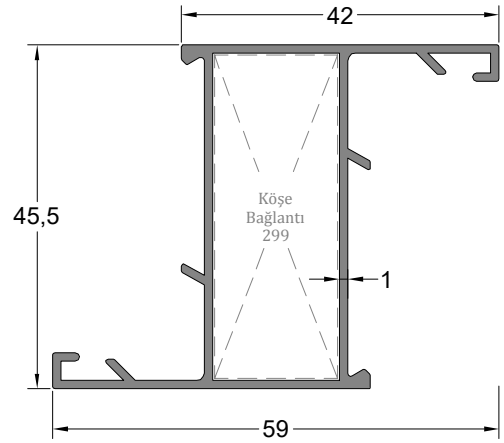
Kasa Profili	Profil Kodu	(kg/mt)
FRAME PROFILE	Profile Code	Weight
	180	0,464

ALDOKS SİSTEM İÇERİSİNDEN FARKLI KASA SEÇİLEBİLİR.



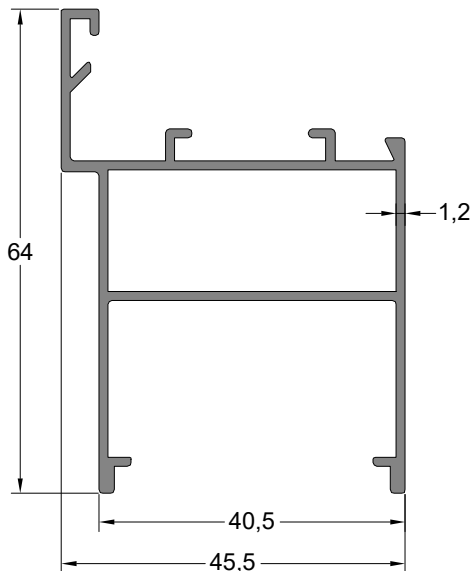
Orta Kayıt Profili	Profil Kodu	(kg/mt)
MULLION PROFILE	Profile Code	Weight
	179	0,556

ALDOKS SİSTEM İÇERİSİNDEN FARKLI ORTA KAYIT SEÇİLEBİLİR.

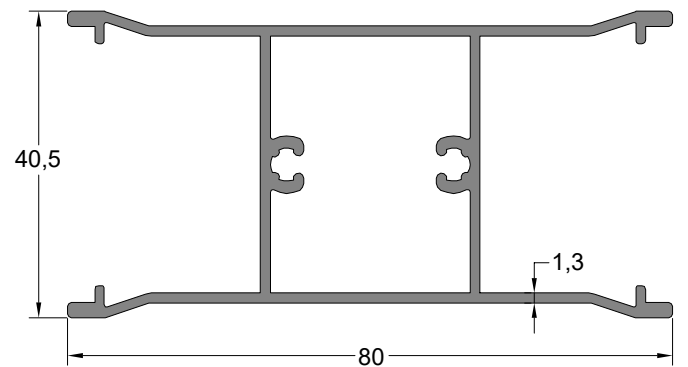


Kanat Profili	Profil Kodu	(kg/mt)
SASH PROFILE	Profile Code	Weight
	178	0,556

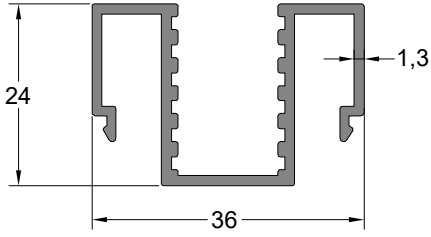
ALDOKS SİSTEM İÇERİSİNDEN FARKLI KANAT SEÇİLEBİLİR.



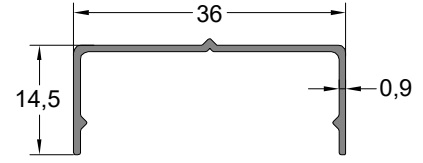
Kanat Profili	Profil Kodu	(kg/mt)
SASH PROFILE	Profile Code	Weight
	7548	0,745



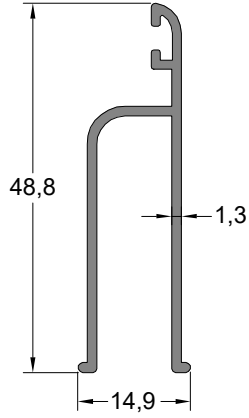
Orta Kayıt Profili	Profil Kodu	(kg/mt)
MULLION PROFILE	Profile Code	Weight
	7549	0,968



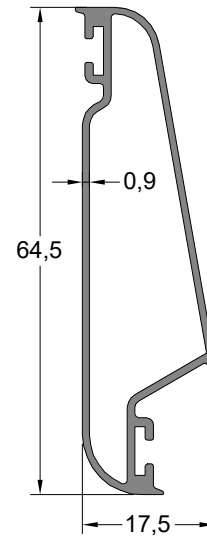
Kapak Profili COVER PROFILE	Profil Kodu Profile Code	(kg/mt) Weight
	7552	0,478



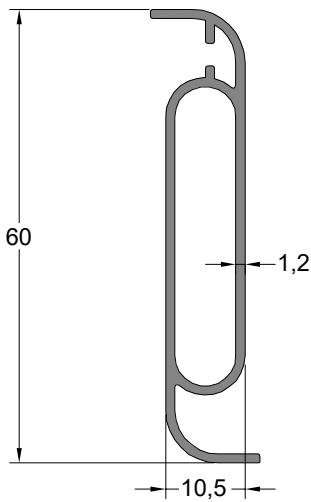
Kasa Profili FRAME PROFILE	Profil Kodu Profile Code	(kg/mt) Weight
	2266	0,161



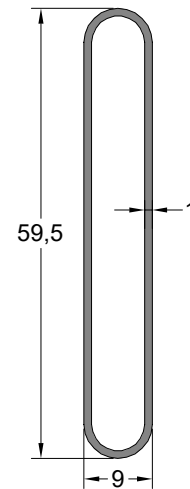
Başlangıç - Bitiş Lamel Profili START - END PANEL PROFILE	Profil Kodu Profile Code	(kg/mt) Weight
	7551	0,352



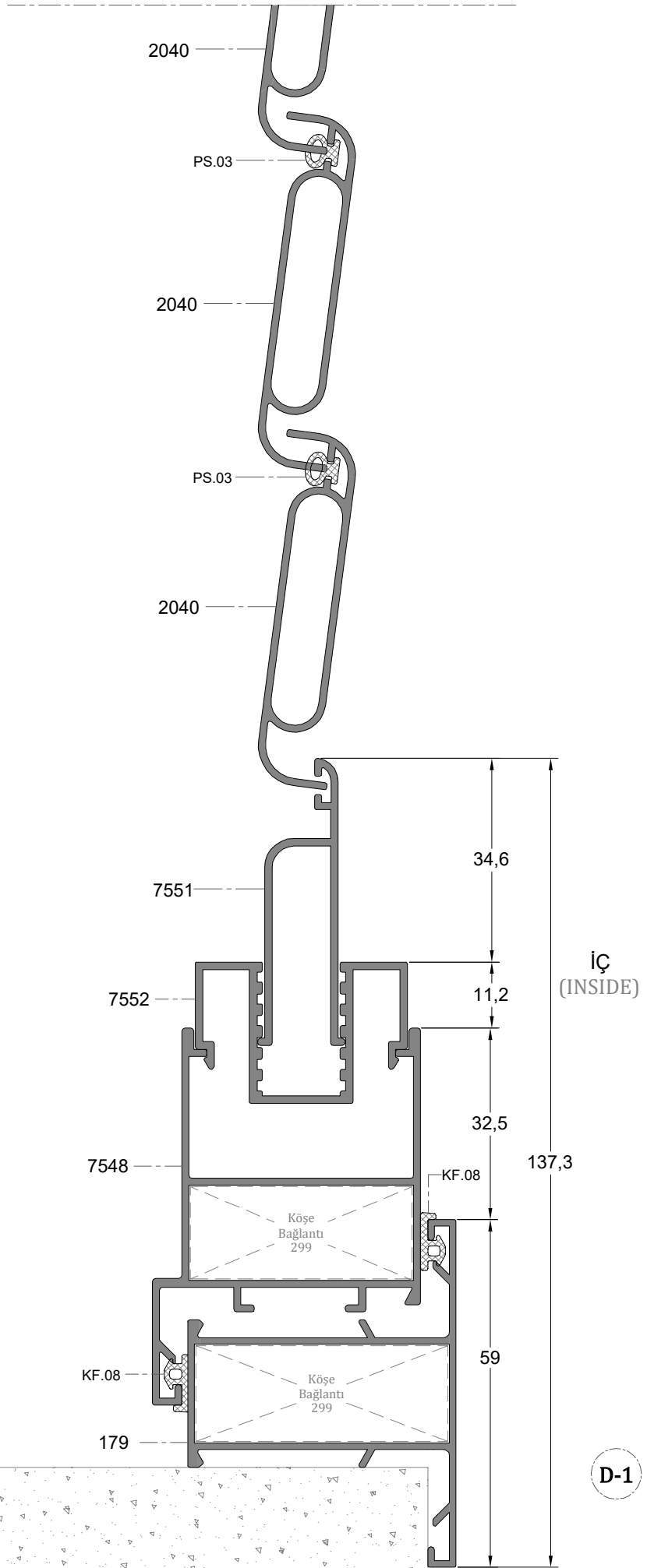
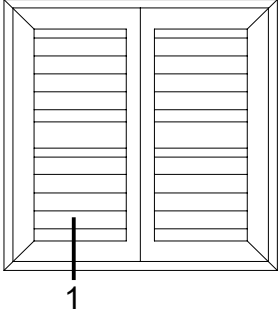
Orta Kayıt Profili MULLION PROFILE	Profil Kodu Profile Code	(kg/mt) Weight
	7550	0,433

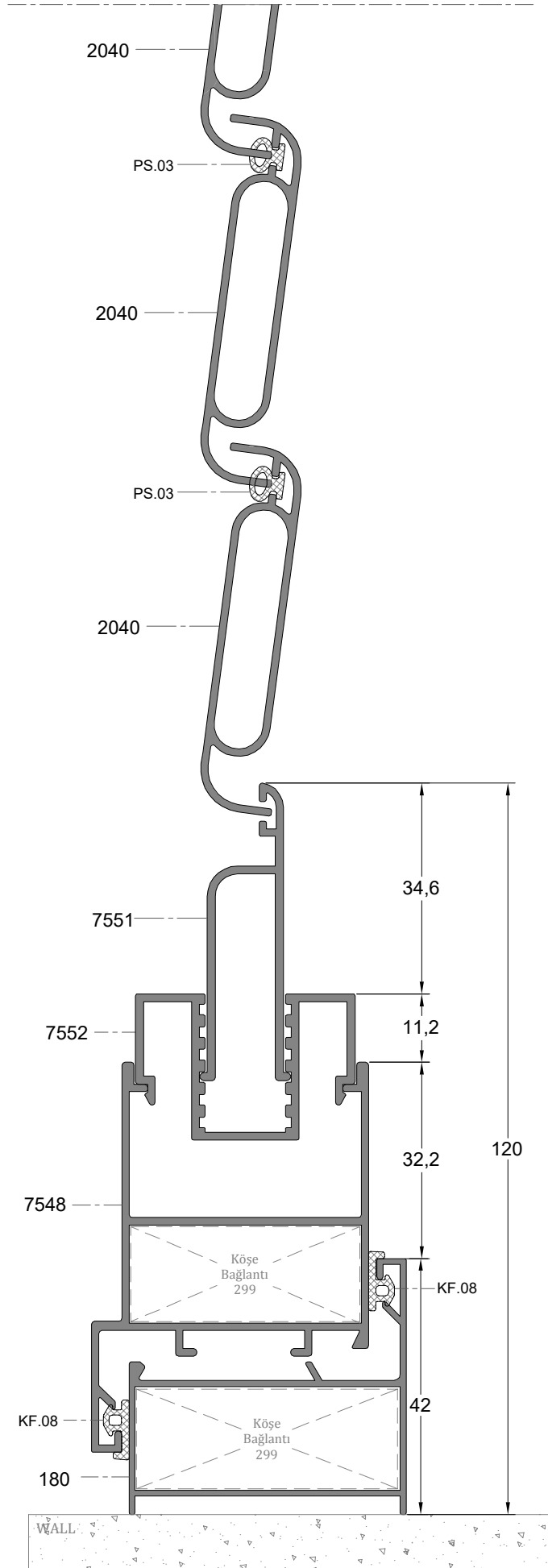
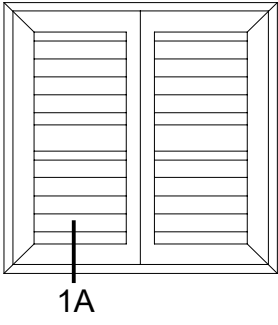


Lamel Profili PANEL PROFILE	Profil Kodu Profile Code	(kg/mt) Weight
	2040	0,448

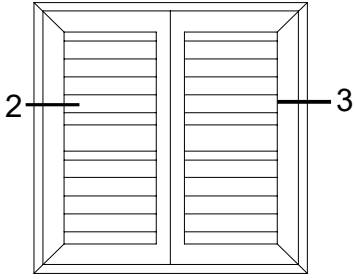


Lamel Profili PROFILE	Profil Kodu Profile Code	(kg/mt) Weight
	2042	0,342

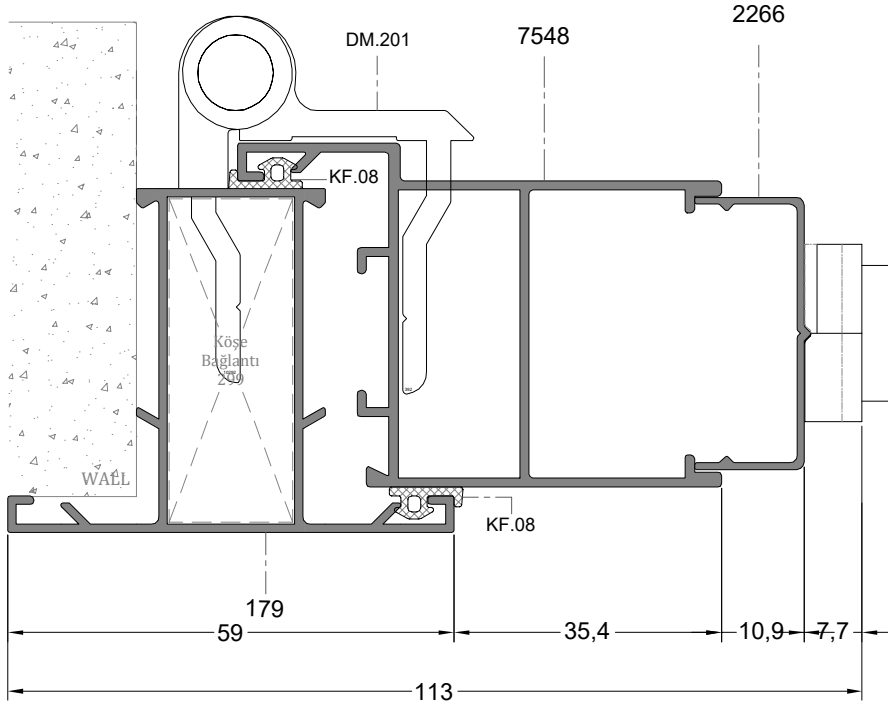








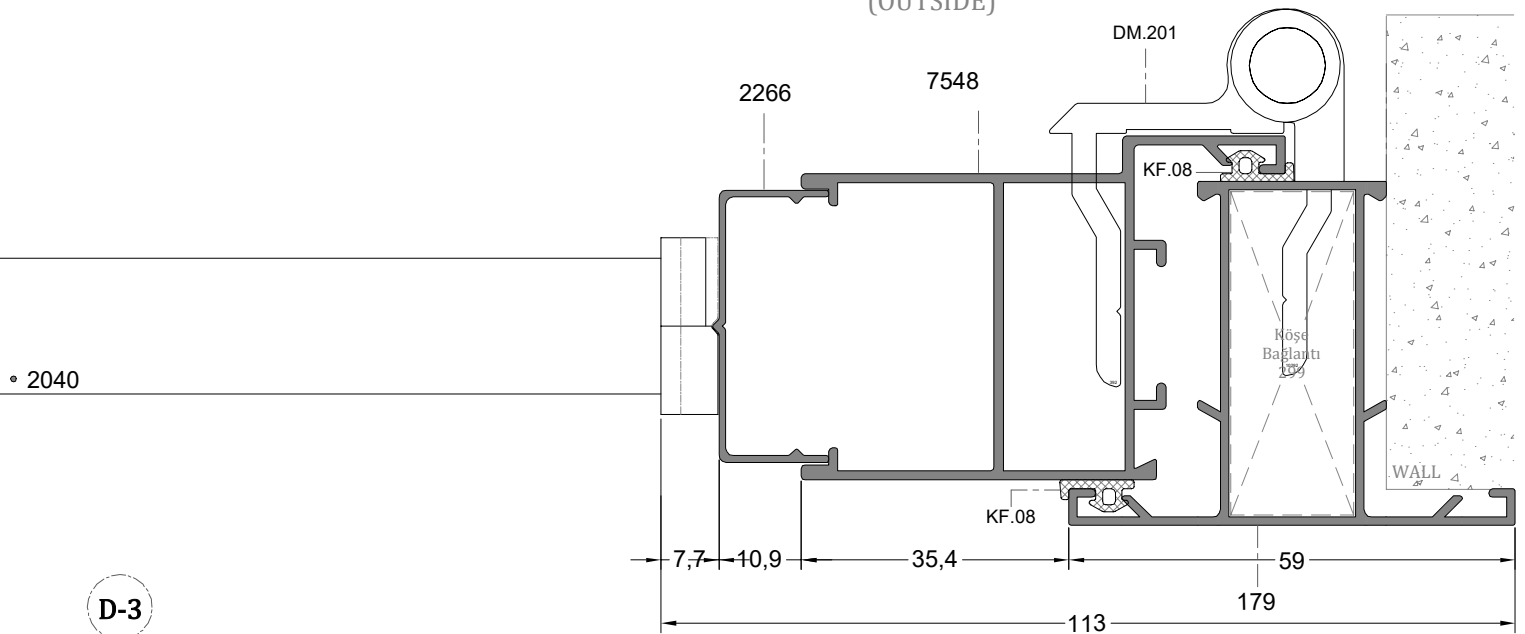
DIŞ  
(OUTSIDE)



D-2

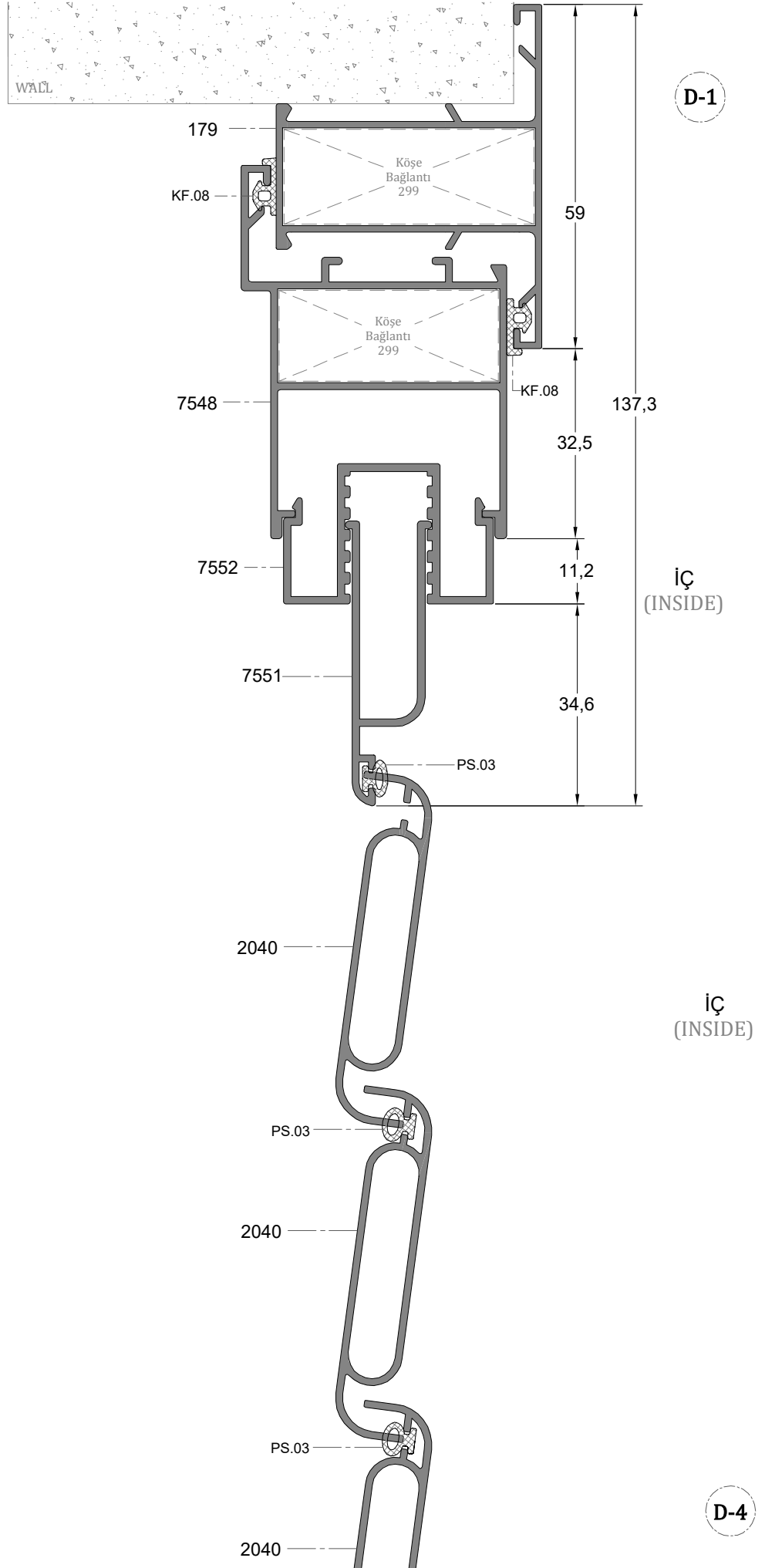
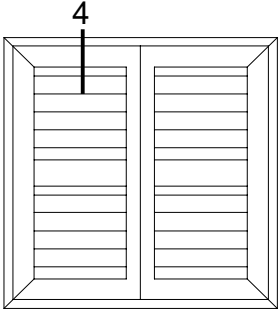
İÇ  
(INSIDE)

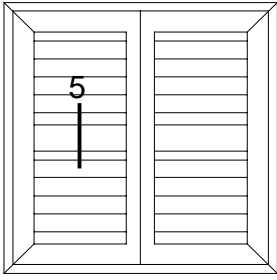
DIŞ  
(OUTSIDE)



D-3

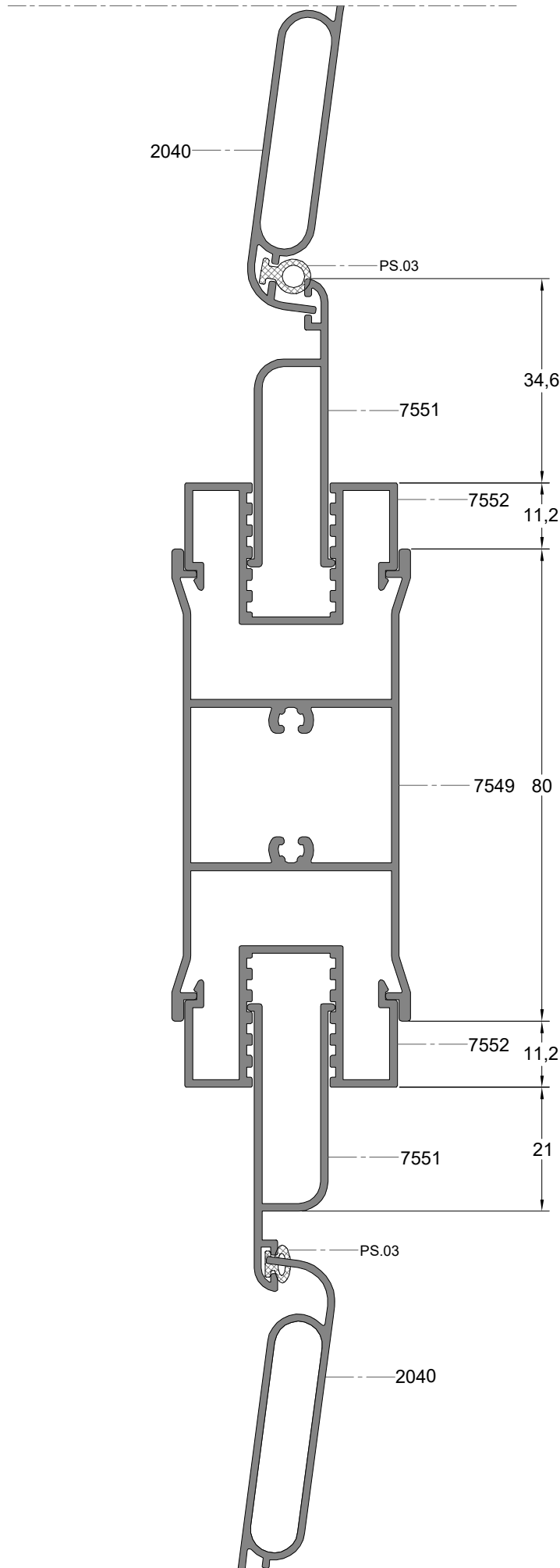
İÇ  
(INSIDE)

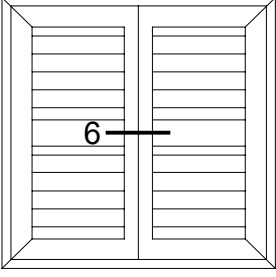




DIŞ  
(OUTSIDE)

İÇ  
(INSIDE)





Kanat profiline görselde de görüldüğü gibi orta kayıt kısmını kanadı ters çevirip birleştirecek şekilde sistemde kanat adaptör profili görevini görür.

FİŞEK SÜRGÜ



**KAPALI SİSTEM**  
CLOSED SYSTEM



**TEK KANAT AÇIK SİSTEM**  
OPEN SYSTEM

